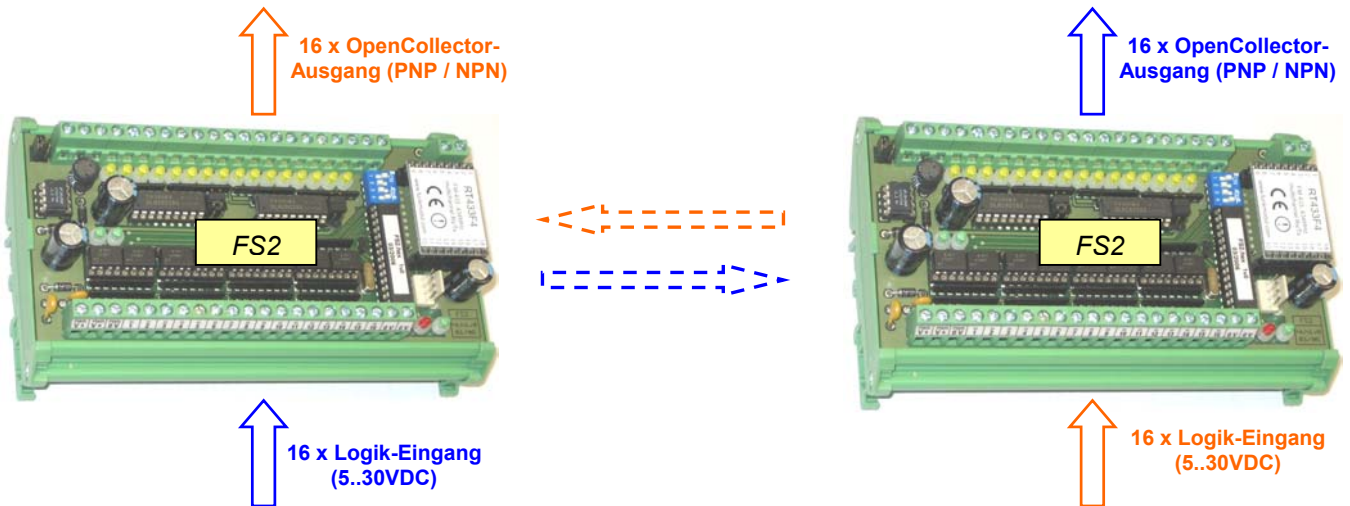


FS2

NEU

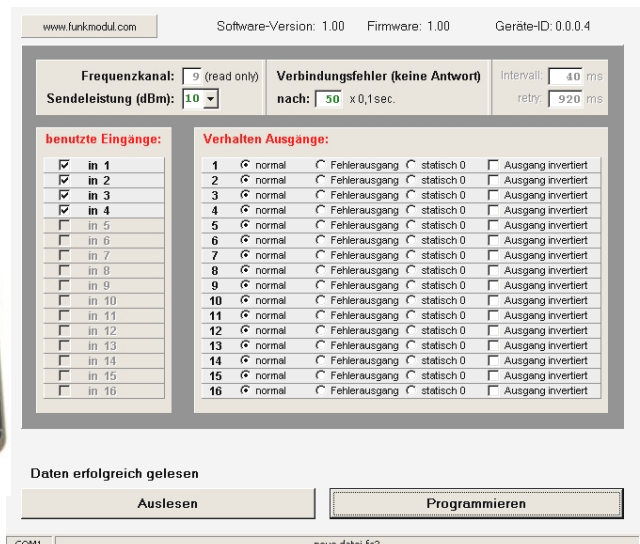
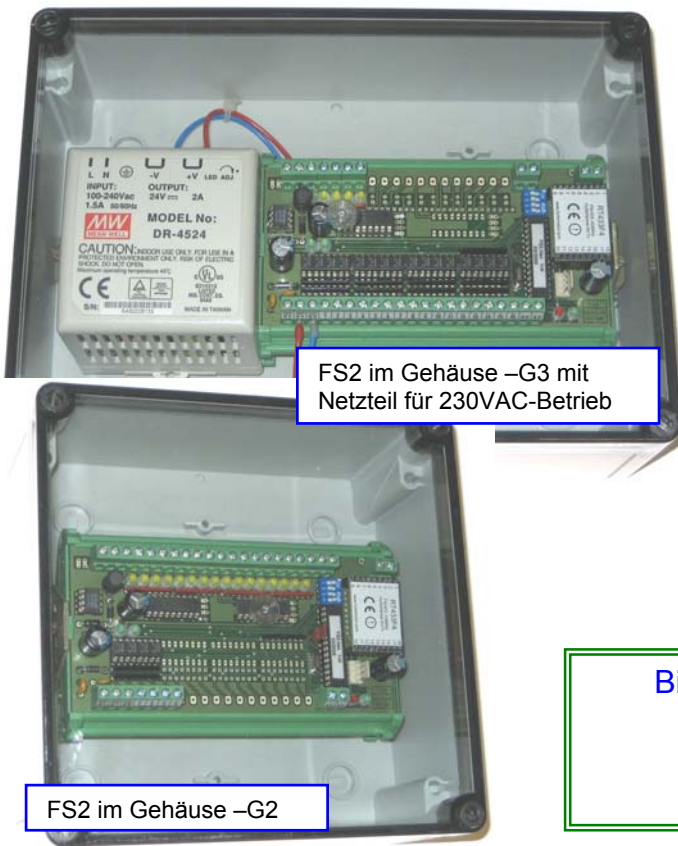
Bidirektionales Funksystem zur Übertragung von bis zu 16 Logiksignalen (PNP / NPN out) für die ISM-Bänder 434MHz und 868MHz



Das neue Funksystem FS2 für Hutschienenmontage ermöglicht die bidirektionale Übertragung von logischen Zuständen zwischen zwei FS2-Einheiten.

Die Schmalband-Mehrkanal-Transceivertechnik gewährleistet eine zuverlässige Funkverbindung auch im industriellen Umfeld. Da die Funkstrecke permanent überwacht wird, können zudem auftretende (Verbindungs-)Fehler über konfigurierbare Ausgänge angezeigt werden.

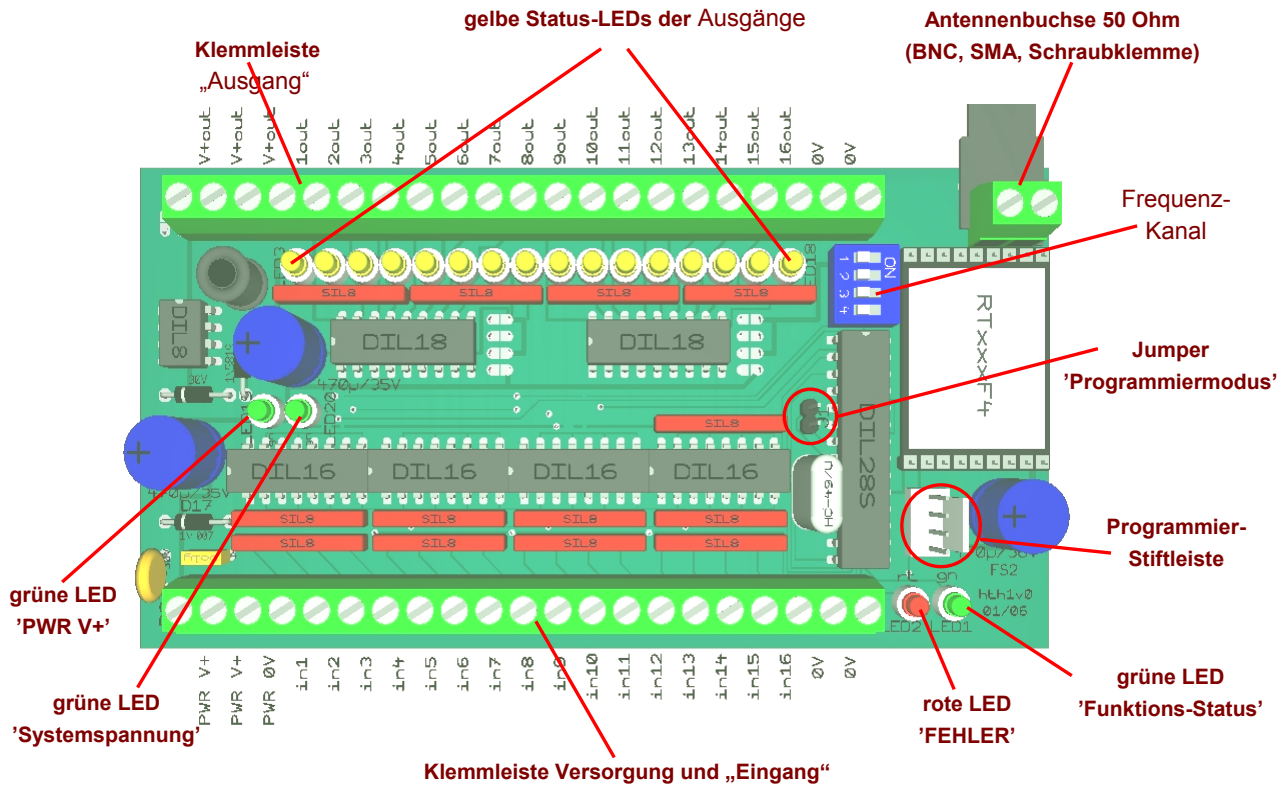
Per Windows-Software können die Geräte an individuelle Anforderungen angepasst werden.



Software FS2.exe

Bitte kontaktieren Sie uns, falls Sie mehr Informationen wünschen

info@funkmodul.com



Technische Daten System

Bezeichnung	min.	typ.	max.	Einheit
Systemreichweite im Freifeld ¹⁾		200		m
Frequenz (Version –F434) ISM-Band 434MHz	433,05		434,87	MHz
Frequenz (Version –F869) ISM-Band 869MHz	868,05		869,25	MHz
Modulation	FSK			
Anzahl Kanäle (Version –F434) ISM-Band 434MHz		10		
Anzahl Kanäle (Version –F869) ISM-Band 869MHz		7		
Sendeleistung an 50 Ohm			10	dBm
Sendeleistung an 50 Ohm (Kanal 11 bei Version –F869)			5	dBm
Empfangsempfindlichkeit		-104		dBm
max. Reaktionszeit (Vorgabe für Werkseinstellung)	60		5000	ms
Spannungsversorgung (-V1) 230VAC-Version Diese Daten nur in Verbindung mit unserem externen Hutschienen-Netzteil !	100	230	250	VAC
Spannungsversorgung (-V2) 24VUC-Version	18	24	28	V AC/DC
Spannungsversorgung (-V3) 12VUC-Version	8	12	18	V AC/DC
Spannungsversorgung (-V4) 5VDC-Version	4,5	5	10	V DC
Leistungsaufnahme (230VAC)			1,5	VA
Stromaufnahme (5VDC; 12VAC; 24VAC) (Ausgänge unbelastet)		50		mA
Stromentnahme der OpenCollectorausgänge			100	mA
Eingangsspegel (High) der Signaleingänge in1..in16	5	24	30	V DC
Eingangsspegel (Low) der Signaleingänge in1..in16			0,7	V DC

¹⁾ Richtwert bei Verwendung von Antennen mit 0 dB Gewinn / Geräte 2m über Boden montiert