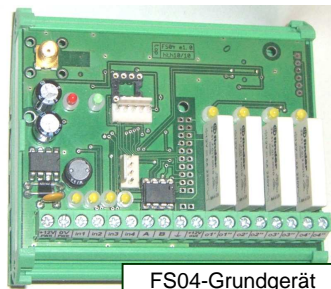
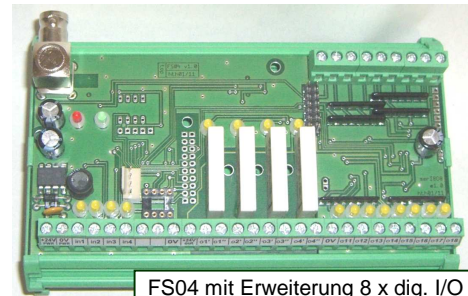


long range Transceiver - Funksystem FS04



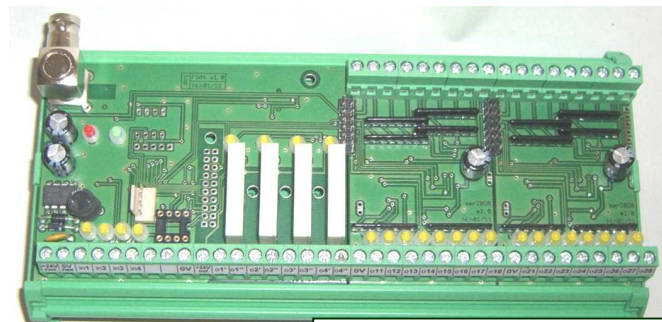
FS04-Grundgerät



FS04 mit Erweiterung 8 x dig. I/O



Seitenansicht



FS04 mit Erweiterung 16 x dig. I/O

Inhalt:

1.	Systemübersicht	Seite	2
2.	Funktionsbeschreibung Hardware	Seite	3
3.	Funktionsbeschreibung Software	Seite	5
3.1	Übersicht	Seite	5
3.2	Firmware-Update FS04-Transceiver	Seite	8
3.3	Testfunktionen	Seite	10
4.	externes Analogmodul v2ser an der RS485-Schnittstelle	Seite	12
4.1	Übersicht	Seite	12
4.2	Beschreibung Elemente v2ser	Seite	13
4.3	Konfigurationsmöglichkeiten v2ser / Software v2ser.exe	Seite	14
4.4	Anbindung an ein FS04-System mit der Konfigurationssoftware FS04.exe	Seite	15
4.5	technische Daten v2ser	Seite	16
5.	Technische Daten FS04	Seite	17
6.	Artikelschlüssel	Seite	18

Anhang

History (Versionsübersicht)	Seite	19
EG-Konformitätserklärung	Seite	20
Herstellerkontakt	Seite	21

1. Systemübersicht

Das FS04-Funksystem bietet sehr flexible Möglichkeiten, um drahtlos Signale über hohe Reichweiten zwischen mehreren Funkknoten zu übertragen.

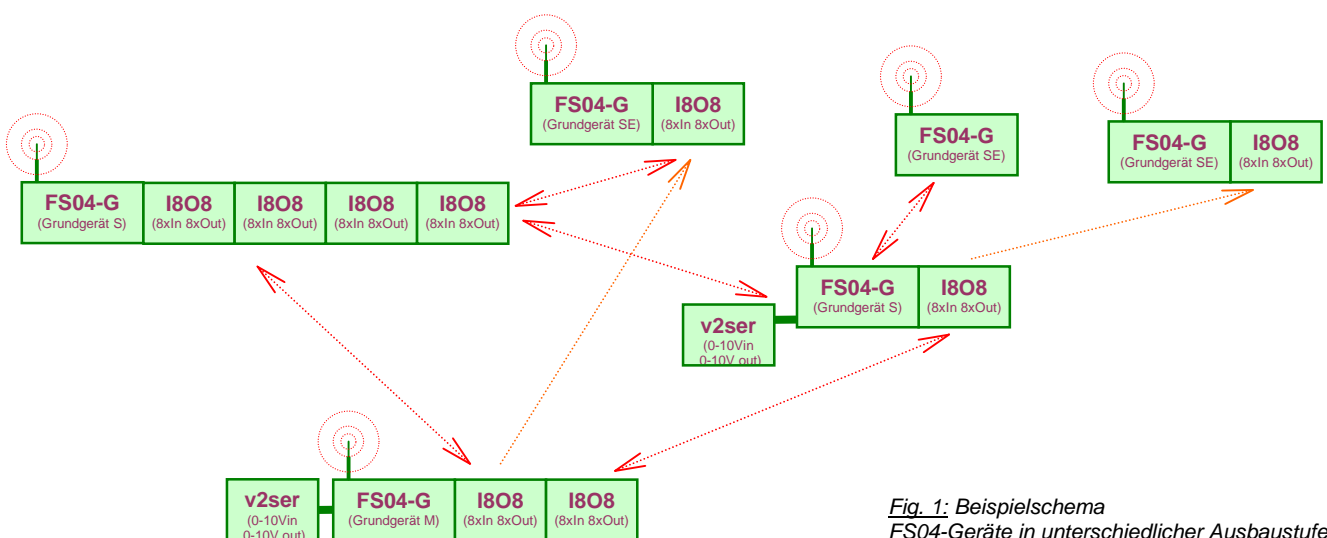
Ein FS04-Grundgerät verfügt bereits über 4 digitale Eingänge und 4 Relais-Ausgänge, welche vielfältig konfiguriert werden können. Je nach Systemanforderung kann ein Gerät mit digitalen oder analogen Erweiterungsbaugruppen ausgerüstet werden, so dass es für nahezu jede Anwendung eine geeignete Ausbaustufe gibt.

Das FS04-System wird ständig weiterentwickelt. Die Möglichkeit von Firmwareupdates garantiert eine hohe Flexibilität und Investitionssicherheit.

Zum Ausgabezeitpunkt dieses Dokument stehen folgende Optionen zur Verfügung:

- bis zu 5 aktive Funkknoten können pro System installiert werden, wobei alle Geräte beliebig untereinander Daten austauschen und jeweils die Funkverbindung überwachen können. Weitere reine Empfangsbaugruppen sind in unbegrenzter Anzahl mit integrierbar.
- bis zu 4 digitale Erweiterungsbaugruppen mit je 8 Ein- und Ausgängen sind pro Einzelgerät implementierbar, d.h. insgesamt 36 Ein- und Ausgänge pro Gerät inklusive der Grundbaugruppe.
- 2 analoge Ein- und Ausgabemodul (0-10VDC) über die RS485-Schnittstelle (optional) anschließbar.
- Konzipiert für Hutschienenmontage; IP65-Installationsgehäuse optional verfügbar.
- Varianten für 12V DC-Versorgung oder 24V DC-Versorgung. Hutschienennetzteil optional.
- Freifeldreichweite bis zu 4km (abhängig von Standort und Antennenauswahl)!
- Anmelde- und gebührenfreier Betrieb innerhalb der EU nach EN300220

Weitere Zusatzoptionen sind bereits in Planung.
Kundenspezifische Änderungen und Erweiterungen sind generell möglich.



*Fig. 1: Beispielschema
FS04-Geräte in unterschiedlicher Ausbaustufe
kommunizieren miteinander.*

3. Betriebsspannung

Es stehen FS04-Varianten für 12VDC und 24VDC Betriebsspannung zur Verfügung.
Der Eingang ist gegen Verpolung geschützt und intern mit einer selbstrückstellenden Sicherung geschützt.

4. digitale Eingänge in1..in4

Mit diesen Eingangsklemmen können digitale Zustände an einen anderen Funkknoten übertragen werden und dort an den Relais-Schaltausgängen out1..out4 ausgegeben werden.
Eine Signalspannung im Bereich zwischen 3VDC und 28VDC gilt als logische 1 und wird mit diesem Zustand an die anderen Funkknoten übertragen. Spannungen unter 1,5V gelten als logische 0. Eingangsspannungen zwischen diesen Schaltschwellen sind nicht definiert. Die gelben LEDs an den 4 Eingängen zeigen den aktuell erkannten logischen Zustand an den Eingangsklemmen an.

5. RS485-Schnittstelle

Dieser Bus ist nur optional integriert und in der Standardversion nicht belegt.
Derzeit ist nur das analoge Erweiterungsmodul v2ser (0-10V Eingang und 0-10V Ausgang) für diesen Anschluss verfügbar. Die derzeitige Firmware unterstützt den Anschluss von zwei solchen Modulen.

6. +Uv out

An dieser Klemme kann die abgesicherte Betriebsspannung (12VDC bzw. 24VDC) abgegriffen werden.
Mit dieser Spannung können z. B. einfache Schalt- und Tastkontakte direkt an die Eingangsklemmen in1..in4 oder an die Eingänge in11..in18, in21..in28 der Erweiterungsbaugruppen geführt werden.

7. Ausgänge out1..out4

Sehr vielseitig konfigurierbare Schaltausgänge (Relais-Schließerkontakte), welche von unterschiedlichen Funkknoten die Eingangszustände in1..in4 annehmen können und auch zur Fehlerdiagnostik weitreichend konfiguriert werden können.

8. Programmiersockel zur PC-gestützten Konfiguration des FS04

An diese 4-pol. Stiftleiste wird der Programmieradapter PRUSB (USB-Version) oder der PRAD02E mit SK04 (RS232-COM-Version) angesteckt.

9. 0V Potential

Gegen dieses GND-Potential der FS04-Baugruppe werden die OpenCollector-Ausgänge o11..o18 bzw. o21..o28 etc. im aktiven Zustand geschaltet.
Dieses Potential entspricht dem 0V-Potential der Versorgungsspannung.

10. digitale Eingänge der Erweiterungsbaugruppe I8O8: in11..in18, in21..in28, in31..in38, in41..in48

Mit diesen Eingangsklemmen können jeweils 8 digitale Zustände gemeinsam an einen anderen Funkknoten übertragen werden und dort als Block an den OpenCollector-Ausgängen ox1..ox8 ausgegeben werden.
Eine Signalspannung im Bereich zwischen 3VDC und 28VDC gilt als logische 1 und wird mit diesem Zustand an die anderen Funkknoten übertragen. Spannungen unter 1,5V gelten als logische 0. Eingangsspannungen zwischen diesen Schaltschwellen sind nicht definiert.

11. OpenCollector Ausgänge der Erweiterungsbaugruppe I8O8: o11..o18, o21..o28, o31..o38, o41..o48

NPN-OpenCollector Ausgänge in 8er Blöcken (ox1..ox8; das x-bezeichnet die Erweiterungsbaugruppe in aufsteigender Ziffer, eine 1 für die erste I8O8-Baugruppe, eine 2 für die nächste usw.).
An den Ausgängen ox1..ox8 kann eine beliebige Eingangsgruppe inx1..inx8 von beteiligten Funkknoten im Funksystem ausgegeben werden. Eine Zuteilung ist derzeit jeweils nur über die gesamte Gruppe von 8 Ports möglich.
Der Schaltzustand der einzelnen Ports wird über jeweils eine gelbe LED angezeigt..

3. Funktionsbeschreibung Software

3.1 Übersicht

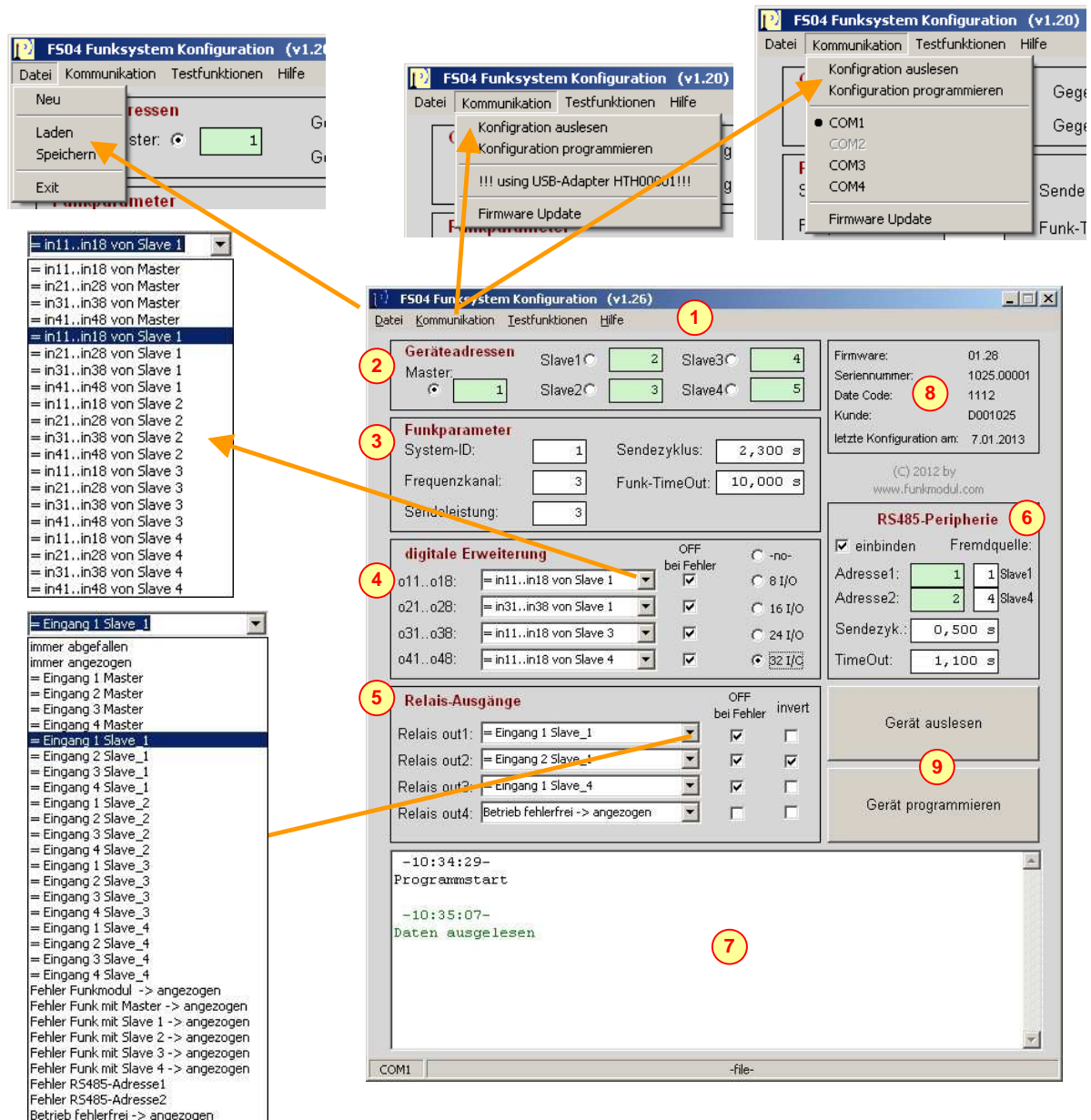


Fig. 3: Konfigurations-Software FS04.exe

1. Die **Menueleiste** beinhaltet unter „**Datei**“ die klassischen Funktionen „Datei neu“, „Datei laden“, „Datei speichern“ und „exit“. Erstellte Konfigurationsfiles können damit archiviert und geladen werden.

„**Kommunikation**“ enthält die Funktionen zur Datenübertragung mit dem FS04-Gerät. Falls der USB-Adapter PRUSB (HTH00002) angeschlossen ist, wird dies im Untermenue angezeigt. Ansonsten erhält man eine Auswahl über eine verfügbare serielle Schnittstelle von COM1..COM4.

Mit „**Testfunktionen**“ kann für Messzwecke ein HF-Dauerträger mit der eingestellten Frequenz und Sendeleistung erzeugt werden bzw. die Empfangsfeldstärke (RSSI-Wert) ausgelesen werden (siehe später in diesem Dokument).

Unter „**Hilfe**“ ist ein Link zur Hersteller-Homepage und Info über die Software abgelegt.

2. Geräteadressen

Jeder Funkknoten erhält zur sicheren Identifikation eine eigene „**Adresse**“, mittels welcher er in einem Funksystem individuell angesprochen werden kann. Der aktuelle Softwarestand lässt maximal 5 aktive Funkteilnehmer zu. Aktiv bedeutet dabei, dass diese Teilnehmer auch selbst den eigenen Zustand senden können. Ein passiver Teilnehmer empfängt hingegen nur Daten von beliebigen aktiven Funkknoten und kann diese aber ebenso ausgeben wie ein aktiver Knoten.

Einer der aktiven Funkteilnehmer muss als „Master“ definiert werden. Dieser Knoten sorgt für einen geordneten Funkverkehr indem er die Zeitschlitze für die Funkübertragungen jedes Teilnehmers einteilt. Die anderen 1 bis 4 aktiven Funkteilnehmer werden dann als „Slave 1“ bis „Slave 4“ definiert.

Die maximal 5 Adressen müssen für alle aktiven Teilnehmer identisch eingestellt sein, falls diese gegenseitig die Funkverbindung überwachen sollen. Lediglich der Auswahlbutton ist je nach Gerät an einer anderen Stelle. Die Masteradresse muss für alle aktiven Funkknoten korrekt eingestellt sein, da diese sonst nicht auf den Zeittakt des Masters ansprechen und niemals selbst senden würden.

Ein passiver Teilnehmer muss daher einfach eine „falsche“ Masteradresse aufweisen, damit dieser selbst nie aktiv sendet.

Nicht benutzte Gegenstellen werden mit der Adresseingabe 0 deaktiviert. Auch dann, wenn 4 Gegenstellen vorhanden sind, diese sich aber gegenseitig nicht auf eine gültige Funkverbindung überwachen müssen, kann diese Überwachung durch eine Eingabe von 0 für die andere Gegenstelle in der eigenen Konfigurationseinstellung abgestellt werden.

3. Funkparameter

Hier werden die funktechnisch relevanten Daten eingestellt.

Die „**System-ID**“ muss für alle Funkteilnehmer innerhalb eines Funkverbundes dieselbe sein, damit diese untereinander Botschaften empfangen können.

Es stehen 5 „**Frequenzkanäle**“ zur Auswahl, um die Installation von mehreren benachbarten Systemen zu ermöglichen, ohne dass diese sich gegenseitig beeinflussen.

Die „**Sendeleistung**“ ist in 5 Stufen einstellbar (1 für 2dBm bis 5 für 23 dBm).

Der „**Sendezyklus**“ legt die Häufigkeit der automatischen Datenübertragung fest, welche auch dann stattfindet, wenn keine Änderung der Eingangsgrößen stattgefunden hat. Diese automatische zyklische Übertragung ist zur Überwachung der Funkstrecke erforderlich. Der automatische Sendezyklus kann nicht kürzer als 0,5 Sekunden gewählt werden, da sonst gesetzliche Bestimmungen („duty cycle“-Bestimmung nach EN300220) verletzt würden.

Der Parameter „**Funk-TimeOut**“ legt die Toleranzzeit fest, innerhalb welcher das System bei fehlender gültiger Funkverbindung noch keinen Fehlerzustand generiert. Wird diese Zeit jedoch überschritten, ohne dass währenddessen eine korrekter Funkempfang stattgefunden hat, wird der Fehlerzustand „Fehler Funk mit xxx“ generiert, wobei xxx für den Funkknoten „Master“, „Gegenstelle1“ oder „Gegenstelle2“ steht.

4. dig. Erweiterung

Die Anzahl der digitalen Erweiterungsbaugruppen wird mit dem Selektionsbutton „keine“, „8 in/out“ für ein und „16 in/out“ für zwei Zusatzmodule bis max. 4 Zusatzmodule eingestellt.

Jedem der Ausgangsblöcke (o11..o18; o21..o28; o31..o38; o41..o48) können die Zustände wie in der Auswahlliste ersichtlich zugewiesen werden.

Das Selektionsfeld „OFF bei Fehler“ muss dann angeklickt werden, wenn bei fehlender Funkverbindung die Ausgänge dieses Blocks auf OFF zurückfallen sollen.

5. Relais-Ausgänge

Jedem der Ausgänge kann eine bestimmte **Funktion** zugewiesen werden. Die derzeit implementierten Funktionen sind in der Auswahlliste erkennbar. Auch hier kann durch „OFF bei Fehler“ der Zustand Relais OFF bei einem Fehler erzwungen werden.

Zudem kann für jeden Ausgang zusätzlich das Verhalten „**invertiert**“ selektiert werden. Damit nimmt der Relaiszustand immer exakt den invertierten Zustand der selektierten Funktion inklusive eines Fehlerzustandes an.

6. RS485 Peripherie

Falls ein oder zwei externe Analogmodule „v2ser“ via RS485 angeschlossen sind, werden hier die Parameter eingestellt (Beschreibung später im Dokument).

7. Informationsfenster

Meldungen der Software werden hier ausgegeben.

8. Systemdaten

Sobald die Software *FS04.exe* einmal Daten mit dem FS04-Gerät ausgetauscht hat, werden hier individuelle Daten wie z.B. die Seriennummer des Gerätes oder die implementierte Firmware angezeigt.

9. Gerät auslesen / programmieren

Über diese Schaltflächen erhält man den Schnellzugriff der Menüfunktionen „Konfiguration auslesen“ und „Konfiguration programmieren“.

Damit werden die Einstellungen des Gerätes ausgelesen und hinein geschrieben.

Benötigte Hardware:

- Windows-PC (ab Win2K)
- Programmieradapter PRUSB (für USB-Schnittstelle)
oder PRAD02E mit SK04 (für serielle COM1..4)

Treiberinstallation (nur für PRUSB-Adapter erforderlich)

Der PRUSB benötigt den Treiber des internen USB-ICs vom Hersteller FTDI.

Ist dieser nicht bereits auf dem PC vorhanden muss er zuvor installiert werden.

Die selbstinstallierende Datei „CDM20600.exe“ wird entweder beigelegt oder kann beim IC-Hersteller direkt heruntergeladen werden:

<http://www.ftdichip.com/Drivers/CDM/CDM20808.zip>

Verbinden PC ← → FS04

Der FS04-Transceiver muss für eine Datenübertragung permanent mit Spannung versorgt sein!

Das Programmierkabel wird in die 4-pol. Stiftleiste des FS04 eingesteckt und das andere Ende (USB-Stecker oder SUB-D-9-Stecker) wird am Windows-PC angeschlossen.

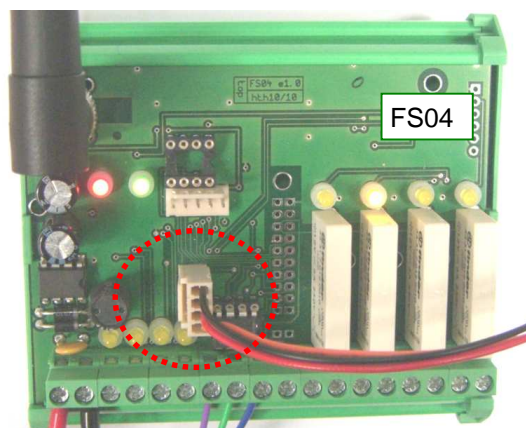


Fig. 4: PC-Schnittstelle für Programmieradapter

3.2 Firmware-Update FS04-Transceiver

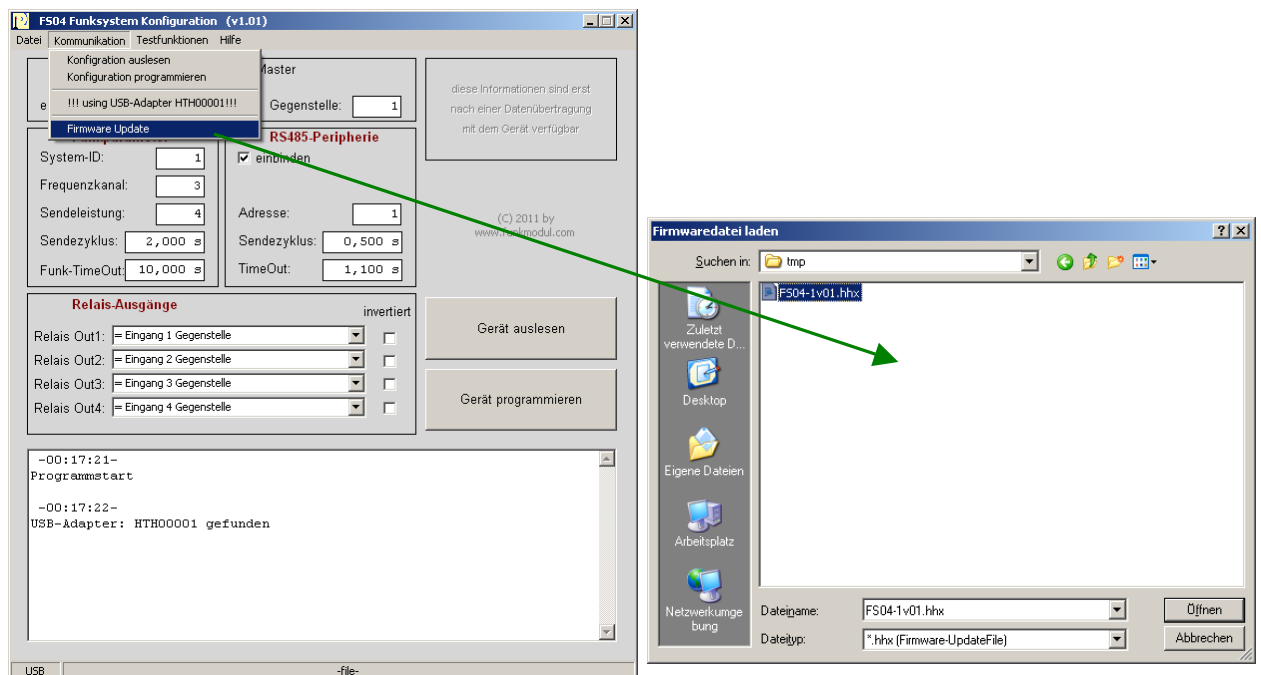
Dieser Abschnitt beschreibt die Vorgehensweise eines Firmware-Updates des FS04-Funktransceivers. Wie bei der Konfiguration des FS04-Transceivers wird die Software FS04.exe benötigt und die Verbindung zum PC muss wie im vorigen Kapitel beschrieben hergestellt sein.

Zusätzlich wird die Update-Datei benötigt.

Diese ist vom Typ *.hxx (z.B. „FS04-1v28.hxx“ für die Firmwareversion 1.28)

Vorgehensweise:

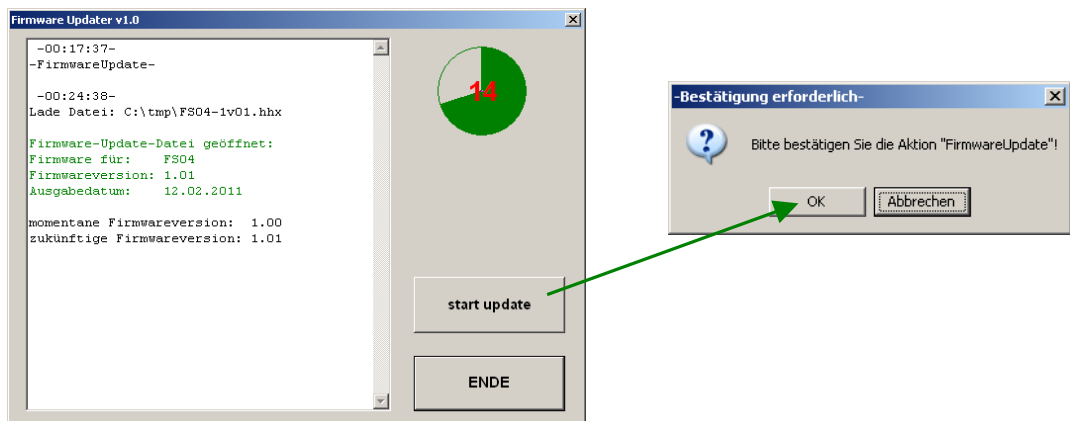
Unter dem Menüpunkt „Kommunikation“ muss der Unterpunkt „Firmware Update“ ausgewählt werden.



Dann die gewünschte Firmwaredatei (Endung „hxx“) auswählen und auf „Öffnen“ klicken.

Nur wenn die Verbindung zum FS04 einwandfrei ist, öffnet sich das nächste Fenster und die rote LED blinkt schnell (die grüne ist in diesem Moment dann noch aus):

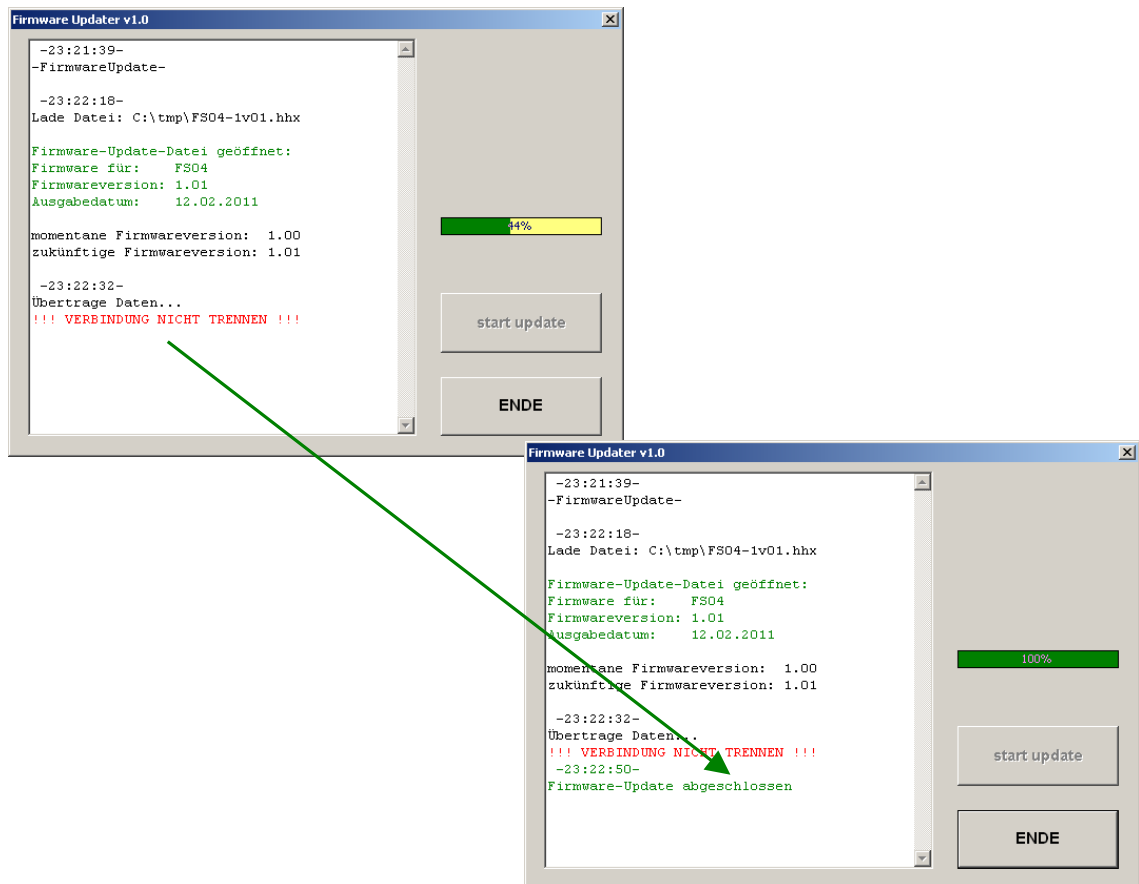
Dateiinformationen werden zur Überprüfung angezeigt und nach Drücken auf „start update“ muss diese Aktion nochmals mit „OK“ bestätigt werden (ein countdown-timer beendet aus Sicherheitsgründen gegen ungewollten Firmware-Update die Funktion automatisch, wenn keine weitere Aktion unternommen wird)!



Danach beginnt der eigentliche Update-Vorgang.

Jetzt blinkt die rote LED weiterhin schnell und die grüne leuchtet dauernd zur Anzeige des Übertragungsvorganges.

Währenddessen darf unter **KEINEN UMSTÄNDEN** die Verbindung getrennt oder die Spannungsversorgung weggenommen werden. Ansonsten ist das Gerät nicht mehr nutzbar und muss eingeschickt werden!



Der Vorgang ist damit abgeschlossen.

Die grüne LED blinkt wieder langsam, so wie im normalen Betriebszustand.

Die rote LED blinkt nicht mehr.

Der Button „ENDE“ schließt das Fenster.

Nach der nächsten Datenübertragung (Gerät auslesen) wird die aktuelle Firmware angezeigt!

Die Konfiguration bleibt dabei vollkommen unangetastet und ist identisch wie vor dem Firmwareupdate!

Nur wenn neue Funktionen implementiert wurden, kann es sein, dass auch einzelne Konfigurationseinstellungen „von Hand“ neu eingegeben werden müssen!

Eventuell muss das Gerät nach dem erfolgreichen Firmwareupdate von der Spannungsquelle getrennt werden und nach einer Wartezeit von mindestens 10 Sekunden neu gestartet werden.

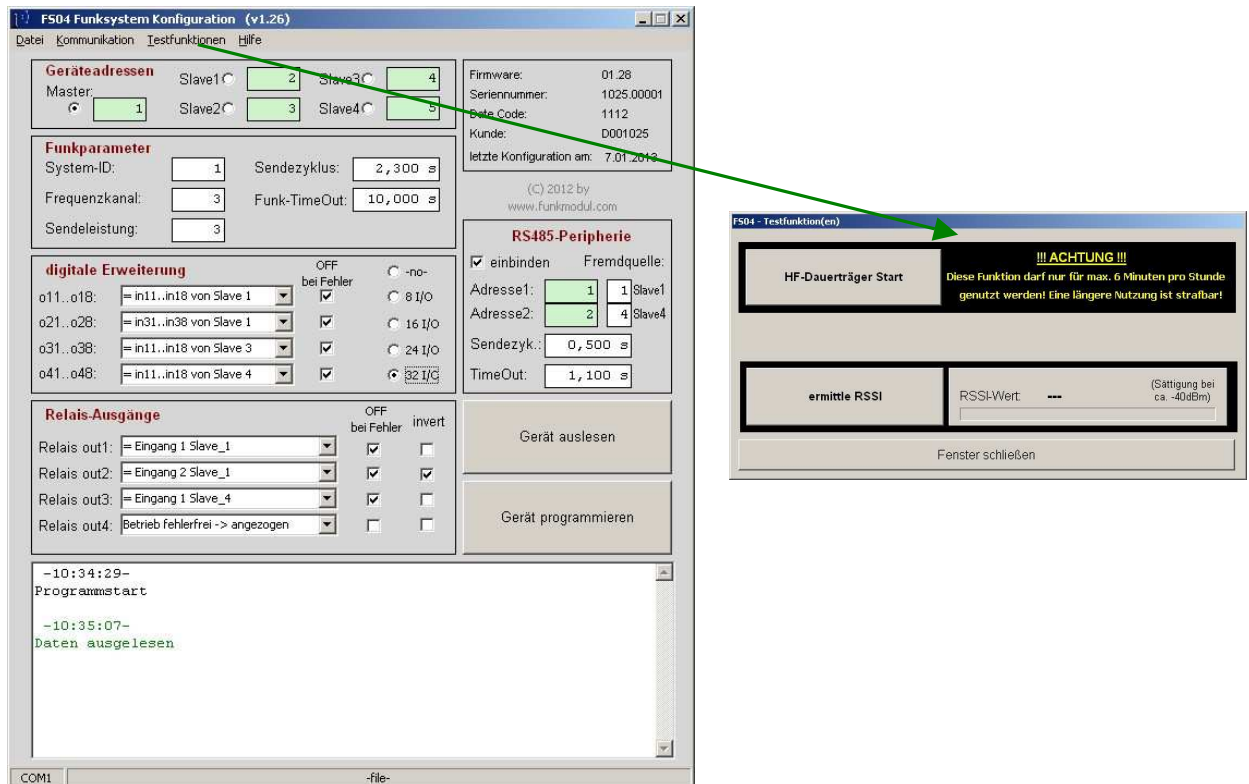
3.3 Testfunktionen

Dieses Kapitel beschreibt die Testfunktionen, um einen qualitativen Überblick über die Funkstrecke zu erhalten.

Diese Funktionen werden i.d.R. niemals vom Anwender benötigt und sind nur für Servicezwecke sinnvoll einsetzbar. Sie dürfen ausschließlich von Fachpersonal durchgeführt werden!

Um diese Funktionen nutzen zu können, muss der FS04 über ein Programmierkabel mit dem Windows-PC verbunden werden. Diese Vorgehensweise ist zunächst identisch wie für die Datenübertragung zur Gerätekonfiguration (siehe Seite 7).

Dann wird die Software FS04.exe gestartet.



Zunächst ist es empfehlenswert, das angeschlossene Gerät auszulesen. Damit kann vorab die korrekte PC-Verbindung überprüft werden und die aktuelle Firmwareversion im Systemfenster „rechts oben“ abgelesen werden (diese muss min. v1.28 sein).

Zum Starten des Testmodus wird in der Menuezeile „**Testfunktionen**“ ausgewählt. Es stehen 2 Testmodi zur Auswahl. Oben der Modus „**HF-Dauerträger**“ und unten „**ermittle RSSI**“.

Die Funktion RSSI macht nur dann Sinn, wenn auch ein Signal empfangen werden kann. Da der Wert nur in Abständen von ca. 1/3 Sekunden ermittelt wird, ist es nur sinnvoll, dass das zu messende Signal ein konstantes Dauersignal sendet, um nicht „Funkpausen“ zu messen und nur sporadische Signalausschläge zu erhalten.

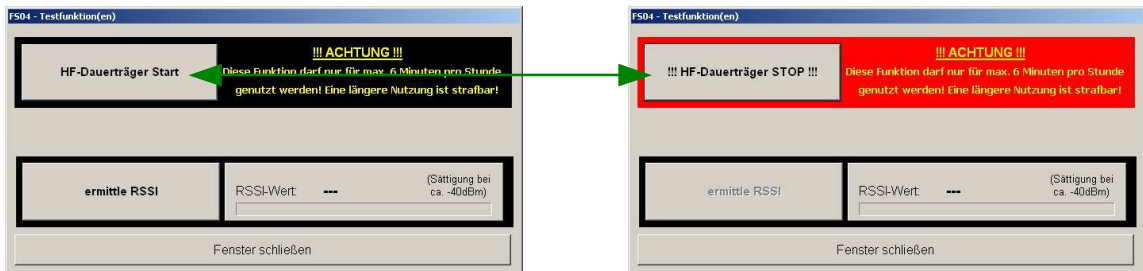
Das bedeutet dass diese Funktion nur dann genutzt werden sollte, wenn ein zweites Gerät gleichzeitig im Testmodus „HF-Dauerträger“ betrieben wird.

Testfunktion „HF-Dauerträger“:

Der HF-Dauerträger wird durch Drücken des oberen Buttons an- und abgeschaltet.
Die Betriebsart „HF-Träger ON“ wird durch rote Hinterlegung des Schaltbuttons verdeutlicht.

Während der Test-Betriebsart „HF-Träger ON“ sind auf der FS04-Baugruppe alle LEDs permanent an und alle Relais sind angezogen!

Das Fenster kann nur in der Betriebsart „HF-Träger OFF“ geschlossen werden!



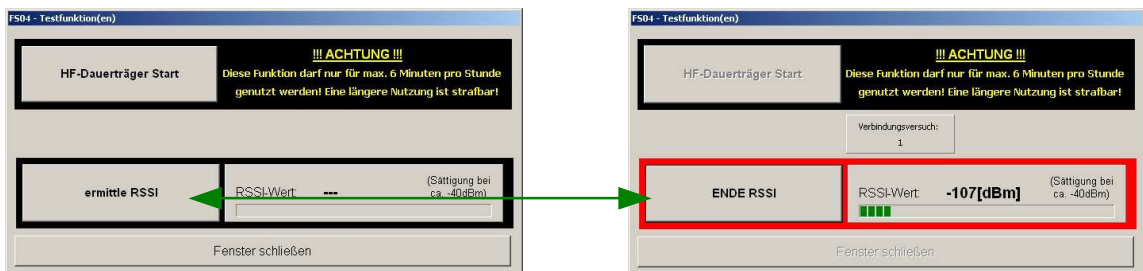
ACHTUNG:

1. Wie auch im normalen Betrieb darf in diesem Testmodus der FS04 keinesfalls ohne Antenne betrieben werden, da dies zur Zerstörung des HF-Moduls führen kann.
2. Der Anwender trägt die volle Verantwortung für eine normgerechte Nutzung des Frequenzbandes nach den einschlägigen Richtlinien der Bundesnetzagentur. Diese beschränken hier im speziellen die stündliche Nutzungsdauer des Frequenzbandes auf maximal 6 Minuten. Eine darüber hinausgehende Nutzung ist strafbar und geschieht in der alleinigen Verantwortung des Anwenders!

Testfunktion „ermittle RSSI“:

Die Messung der momentanen Eingangsfeldstärke wird durch Drücken des unteren Buttons an- und abgeschaltet.

Die Betriebsart „ermittle RSSI“ wird durch rote Hinterlegung des Schaltbuttons verdeutlicht.



Hinweis:

Bei einem offensichtlichen Software-Fehlverhalten (z.B. Gerät kehrt nicht in den normalen Betriebsmodus zurück oder kann den HF-Träger nicht ordentlich aufbauen) muss der FS04 von der Versorgung getrennt werden und nach min. 10 Sekunden Wartezeit neu gestartet werden.
Auch die Software FS04.exe sollte dann beendet und neu gestartet werden (offene Fenster schließen mit **alt + F4**) und die Prozedur neu durchgeführt werden.

4. externes Analogmodul v2ser an der RS485-Schnittstelle

4.1 Übersicht

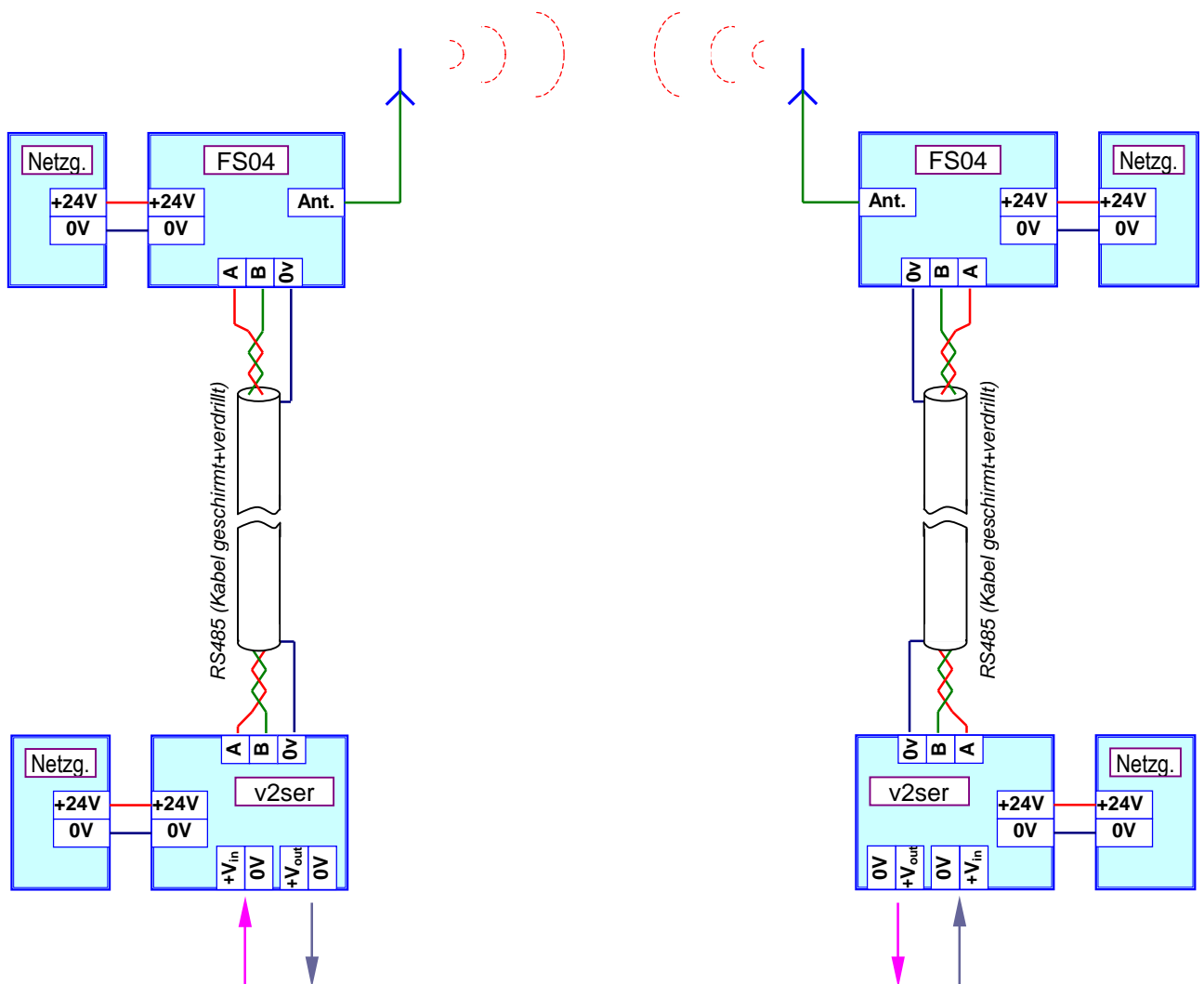
Das externe Erweiterungsmodul v2ser hat einen analogen Spannungseingang (0-10V) und zugleich einen analogen Spannungsausgang (0-10V). Es kann mit dem FS04 über eine RS485-Schnittstelle verbunden werden (FS04-Option –RS485).

Zuverlässige Funkverbindungen über eine große Distanz erfordern eine möglichst direkte Sichtverbindung der Funkstellen-Antennen zueinander. Das Antennenkabel muss dabei so kurz wie möglich gewählt werden, um Dämpfungsverluste zu minimieren.

Aus diesem Grund ist für dieses System die Analogwertaufnahme bzw. Analogwertausgabe von der Funkeinheit (**FS04**) abgesetzt konzipiert und über einen RS485-Bus angebunden.

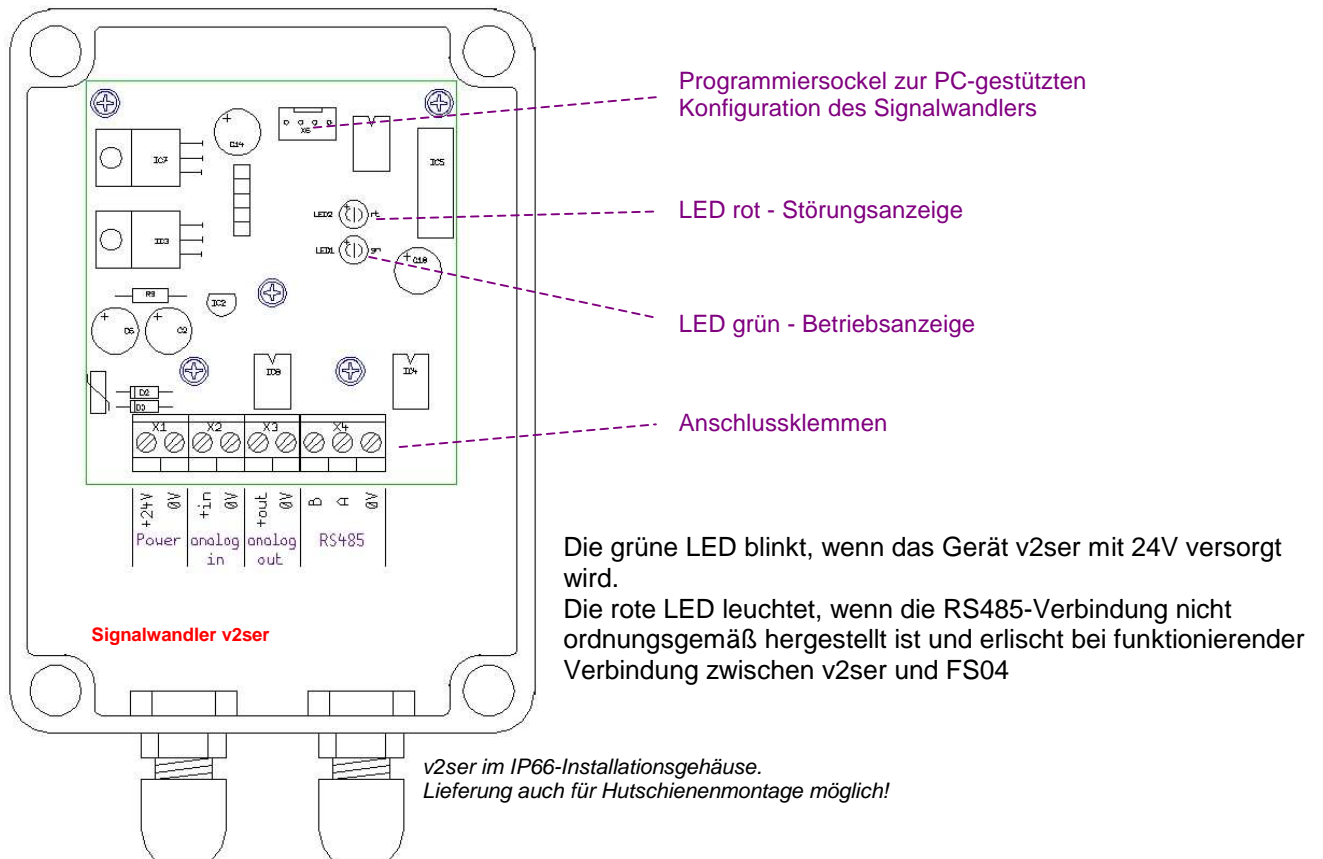
Die Analogeneinheit (**v2ser**) kann somit z.B. an einem beliebigen Ort in einem Gebäude (bis zu 500m Kabellänge) montiert sein, ohne dass die Funkstrecke hiervon betroffen ist.

Das Analogengerät „v2ser“ ist mit jeweils einem Spannungsein- **und** Spannungsausgang konstruiert, so dass das Gerät in beide Richtungen genutzt werden kann.



Schema eines Funksystems mit FS04 und v2ser

4.2 Beschreibung Elemente v2ser



An den „**Power**“ Klemmen (+24V und 0V) wird die Betriebsspannung zugeführt.

An den „**analog in**“ Klemmen (+in und 0V) wird die Spannung angeschlossen, welche via FS04 per Funk weitergeleitet werden soll.

An den „**analog out**“ Klemmen (+in und 0V) kann die Spannung abgegriffen werden, welche vom FS04 per Funk empfangen und an das Modul weitergegeben wird. Die daran angeschlossene Messeinrichtung muss einen Innenwiderstand von mindestens 10kOhm aufweisen!

Die Aktualisierungsrate wird per Konfigurationssoftware festgelegt.

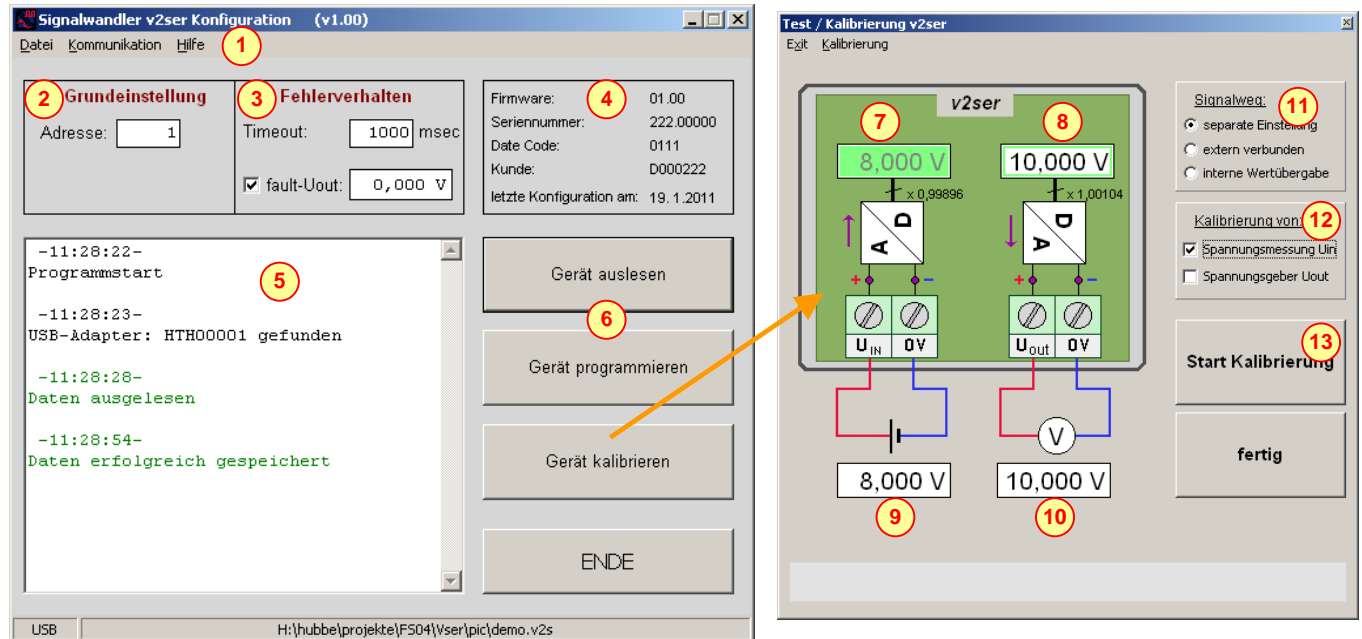
Über die „**RS485**“ Klemmen (A, B, 0V) wird das Analogmodul **v2ser** mit der Funkeinheit **FS04** verbunden. Dabei ist zu beachten, dass A und B über ein verdrehtes Adernpaar geführt werden und dieses geschirmt ausgeführt ist. Der Schirm des Adernpaares muss mit der 0V-Klemme verbunden werden!

Übersicht Betriebszustand v2ser:

grüne LED	rote LED	Zustand	Ursachen / Abhilfe
blinkt	leuchtet nicht	Betrieb normal	Anschluss v2ser o.k.; normaler Betriebszustand
blinkt	leuchtet	Fehler	Verbindung zu FS04 fehlerhaft. Mögliche Ursachen: - Kabelverbindung fehlerhaft - FS04 ohne Betriebsspannung
leuchtet nicht	leuchtet nicht	Fehler	Gerät ohne Versorgungsspannung. Betriebsspannung überprüfen.

4.3 Konfigurationsmöglichkeiten v2ser / Software v2ser.exe

Mit der Software v2ser.exe wird der Signalwandler **v2ser** konfiguriert.



1. Die Menueleiste beinhaltet unter „Datei“ die klassischen Funktionen „Datei laden“, „Datei speichern“ und „exit“. Erstellte Konfigurationsfiles können damit archiviert und geladen werden. „Kommunikation“ enthält die Funktionen zur Datenübertragung mit dem v2ser-Gerät. Wird kein hth-USB-Kabel verwendet so erhält man hier zusätzlich eine Auswahl über die serielle Schnittstelle COM1..COM4. Unter „Hilfe“ ist ein Link zur Hersteller-Homepage und Info über die Software abgelegt.

2. Grundeinstellung.

Beinhaltet derzeit nur die „Adresse“ des v2ser unter welcher es vom FS04 per RS485 angesprochen werden kann.

3. Fehlerverhalten.

Hier kann über eine einstellbare „TimeOut“-Zeit ein Toleranzzeitraum festgelegt werden, nach dessen Überschreitung ohne gültige Kommunikation ein RS485-Fehler generiert wird (die rote LED leuchtet dann). Dieser Fehler setzt sich selbständig zurück, sobald die RS485-Verbindung wieder funktioniert.

4. Systemdaten.

Sobald die Software v2ser.exe einmal Daten mit dem v2ser-Gerät ausgetauscht hat, werden hier individuelle Daten wie z.B. die Seriennummer des Gerätes oder die implementierte Firmware angezeigt.

5. Informationsfenster.

Meldungen der Software werden hier ausgegeben.

6. Kommunikationsstart.

Über diese Schaltflächen erhält man den Schnellzugriff der Menüfunktionen „Konfiguration auslesen“ und „Konfiguration programmieren“.

Zudem kann hier die Funktion „Gerät kalibrieren“ angewählt werden. Wird dieser Button gedrückt, so öffnet sich ein weiteres Fenster (siehe Screenshot rechter Teil; Punkte 7 bis 13).

Die Geräte verlassen fertig kalibriert das Werk, so dass eine erneute Kalibrierung i.d.R. nicht erforderlich ist. Jedoch kann mit dieser Funktion das Gerät auch einfach per PC getestet werden und ist somit auch ohne tatsächliche Neukalibrierung nützlich.

Damit das Fenster „Test/Kalibrierung v2ser“ geöffnet wird, muss eine funktionierende PC-Anbindung vorhanden sein!

7. vom v2ser gemessene Spannung.

Dieses Feld zeigt die Spannung an, welche mit der aktuellen Kalibrierung vom v2ser an den Eingangsklemmen $U_{in}/0V$ gemessen wird.

Entspricht diese angezeigte Spannung der tatsächlich an den Klemmen anliegenden Spannung, so muss der Eingangskreis nicht kalibriert werden!

8. vom v2ser auszugebende Sollspannung.

In dieses Feld wird die Spannung eingetragen, welche das Gerät an den Klemmen $U_{out}/0V$ ausgeben soll.

Entspricht diese Sollspannung der tatsächlich an den Klemmen $U_{out}/0V$ ausgegebenen Spannung, so muss der Ausgangskreis nicht kalibriert werden!

9. Kalibrierspannung Eingangskreis.

Hier muss für eine Eingangskalibrierung die Spannung eingetragen werden, welche an den Eingangsklemmen $U_{in}/0V$ tatsächlich anliegt!

10. gemessene Ausgangsspannung.

Hier muss für eine Ausgangskalibrierung die Spannung eingetragen werden, welche an den Ausgangsklemmen $U_{out}/0V$ tatsächlich gemessen wird!

11. Signalweg.

Hier kann außer der klassischen 2-Wege-Kalibrierung (Ein- und Ausgang separat) auch zur Vereinfachung eine interne Signalübernahme oder eine externe Signalübergabe ausgewählt werden.

Die dann erforderlichen Eingangs- und Ausgangswerte werden je nach Auswahl angezeigt.

12. Kalibrierauswahl.

Hier wird selektiert, welche Signalwege kalibriert werden sollen.

13. Start Kalibrierung.

Nach erfolgter Eingabe aller erforderlichen Wert wird mit diesem Button der Kalibriervorgang gestartet.

4.4 Anbindung an ein FS04-System mit der Konfigurationssoftware FS04.exe

Es können bis zu zwei v2ser-Module an ein FS04 angebunden werden.

Zunächst wird über das Häkchen „einbinden“ die RS485-Schnittstelle generell aktiviert/deaktiviert. Ist sie aktiviert, so werden sämtliche Einstellungsfenster dafür angezeigt.

In die Felder *Adresse1* und *Adresse2* werden die Adressen der angeschlossenen v2ser eingegeben (dieselben Adressen, die bereits den v2ser mit deren Konfigurationssoftware gegeben wurden!). Ein nicht vorhandenes Modul erhält die Adresse 0!

Rechts neben den Adressfeldern (*Fremdquelle*) werden der jeweilige Funkteilnehmer eingegeben, von welchem der Wert an dem eigenen Analogausgang ausgegeben werden soll.

Der *Sendezyklus* gibt an, wie oft das einzelne v2ser-Modul vom FS04 abgefragt und mit Daten versorgt wird.

Im Feld *TimeOut* wird die Zeit eingestellt, nach welcher ein Fehler generiert wird, wenn das v2ser-Modul nicht angesprochen werden kann.

4.5 technische Daten v2ser

Bezeichnung	min.	typ.	max.	Einheit
Spannungsversorgung	16,0	20,0	25,0	V DC
Stromaufnahme	30	40	50	mA
Eingangsspannung U_{in}	0		20	V DC
Messbereich U_{in}	0		10,5	V DC
Ausgangsspannung U_{out}	0		10,5	V DC
Bürde an U_{out}	10			kOhm
Fehler absolut vom Endwert (10V) für U_{in} und U_{out}			1	%
Restwelligkeit U_{out}			50	mV
Betriebstemperatur	-10		50	°C
Durchmesser Anschlussleitung für Schraubklemmen	0,2		2,5	mm ²

5. Technische Daten FS04

Bezeichnung	min.	typ.	max.	Einheit
Spannungsversorgung 24V DC-Typ Option -V2	23,0	24,0	28,0	V DC
Spannungsversorgung 12V DC-Typ Option -V3	11,5	12,0	15,0	V DC
mittlere Leistungsaufnahme Grundgerät FS04	200	400	1000	mW
Frequenzbereich	868,40		868,65	MHz
Sendeleistung	2	17	23	dBm
Empfangsempfindlichkeit		-106		dBm
duty cycle (abhängig von der Konfigurationseinstellung)		0,1	10	%
Systemreichweite Freifeld @17dBm Sendeleistung ⁽¹⁾		1500	4000	m
Systemreichweite Freifeld @23dBm Sendeleistung ⁽¹⁾		2000	5000	m
Eingangsspannung Digitalsignal in1..in4			28	V DC
Signalschwelle "High" Digitalsignal in1..in4	3,0		28	V DC
Signalschwelle "Low" Digitalsignal in1..in4			1,5	V DC
Schaltspannung Relais out1..out4			250	VAC
Schaltstrom Relais out1..out4			4	A
Betriebstemperatur	-10		50	°C
Durchmesser Anschlussleitung für Schraubklemmen	0,2		2,5	mm ²
Einbaubreite auf Norm-Hutschiene 35mm Grundgerät		98		mm
digitale Erweiterungsbaugruppe I808				
Eingangsspannung Digitalsignal inx1..inx8			28	V DC
Signalschwelle "High" Digitalsignal inx1..inx8	3,0		28	V DC
Signalschwelle "Low" Digitalsignal inx1..inx8			1,5	V DC
Sperrspannung open collector NPN Ausgang ox11..ox18			50	V DC
Schaltstrom open collector NPN Ausgang ox11..ox18			500	mA
Durchmesser Anschlussleitung für Schraubklemmen	0,2		2,5	mm ²
Zusatzbreite FS04 (Hutschiene) pro Erweiterungsmodul		44		mm

(1) stark abhängig von Umgebungsbedingungen, Antennenart, Antennenstandort, Länge des Antennenkabels

Die Geräte entsprechen den gültigen Normen der ETSI (EN 300220) und sind somit zum allgemeinen Betrieb in der EG zugelassen.

Der Antennenanschluss ist nicht gegen elektrostatische Entladung geschützt.

Bei nicht isolierten Antennen muss der Nutzer das Gerät und die Antenne so montieren, dass ein hinreichender Schutz gegen elektrostatische Entladung gewährleistet ist!

Unsere Produkte sind nicht für den Einsatz in sicherheitsrelevanten Anwendungen zugelassen!
Gelten bestimmte Sicherheitsanforderungen, so sind diese zwingend durch qualifizierte übergeordnete Maßnahmen mit dafür zugelassenen Betriebsmitteln zu realisieren!

6. Artikelschlüssel:

Artikelbezeichnung	Option
FS04 -Vx -Ax -dIxx -ocxx -RSxxx -Gx -O	-V Versorgungsspannung -V2: 24VAC/DC -V3: 12VAC/DC
	-RS serielle Schnittstelle -RS485: mit RS485-Schnittstelle
	-A Antennenanschluss -A0: Schraubklemme -A1: BNC-Buchse stehend -A2: BNC-Buchse nord 90°(Beispielbild Seite1) -A3: TNC-Buchse stehend -A4: TNC-Buchse nord 90° -A5: SMA-Buchse stehend -A6: SMA-Buchse nord 90°
	-dI Erweiterung digitale Eingänge -di8: mit 8 Zusatzeingängen -di16: mit 16 Zusatzeingängen -di24: mit 24 Zusatzeingängen -di32: mit 32 Zusatzeingängen
	-oc Erweiterung OpenCollector-Ausgänge -oc8: mit 8 npn Zusatzausgängen -oc16: mit 16 npn Zusatzausgängen -oc24: mit 24 npn Zusatzausgängen -oc32: mit 32 npn Zusatzausgängen
	-G Gehäusevariante -G0: Gehäuse offen für Hutschiene -standard- -G2: Installationsgehäuse 180x180x90mm -G3: Installationsgehäuse 250x180x90mm
	-O Option - frei -

Die Geräte werden auf Wunsch nach Kundenvorgabe ohne Aufpreis fertig vorprogrammiert ausgeliefert!
(Umprogrammierung jederzeit mit Programmieradapter und kostenfreier Software möglich).

Bei Geräteausführungen in den Installationsgehäusen -G2 und -G3 können die Geräte fertig mit Kabelverschraubungen und / oder Antennenbuchsen ausgeliefert werden. Bitte teilen Sie uns Ihre Wünsche mit.

Kundenspezifische Wünsche bezüglich Funktionen, Gehäuse, Software o. ä. können jederzeit realisiert werden. Bitte fragen Sie Ihren speziellen Bedarf an!

History (Versionsübersicht)

Dokumentation (dieses Dokument)

Datum	Version	Bemerkung
08.01.2013	1.26	Update mit allen neuen Funktionen bis Software 1.26 / Firmware 1.28
21.02.2011	1.20	Erstausgabe Standardvariante

FS04-PC-Software FS04.exe

Datum	Version	Bemerkung
07.01.2013	1.26	Erweiterung auf 4 Slaves und 32 dig I/O ; Option ext. RS485-A/D D/A / Testmodus mit RSSI-Ausgabe
17.02.2011	1.20	Erstausgabe Standardvariante

FS04-Firmware

Datum	Version	Bemerkung
07.01.2013	1.28	„FS04-1v28.hhx“ nun bis zu 4 Slaves und 32 dig I/O / erweitert für RS485-Module / Testmodus RSSI
17.02.2011	1.20	Erstausgabe Standardvariante

FS04-Hardware (Baugruppe)

Version	Bemerkung
01/2011	Erstserie 1: FS04-1v0
10/2010	Vorcharge: FS04-1e0

EG KONFORMITÄTSERKLÄRUNG

EC DECLARATION OF CONFORMITY

Die Firma:
The Company:

Ingenieurbuero fuer Elektronik
Dipl. Ing. (FH) Peter Huber
Obereiberg 41
-D- 87499 Wildpoldsried

erklärt, dass das Produkt:
declares that the product:

FS04

Verwendungszweck:
Product description:

Funktransceiver
Radio-Equipment

auf welches sich diese Erklärung bezieht, den Bestimmungen der
to which this declaration relates is in accordance with the provisions of

Richtlinie 99/5/CE
directive 99/5/CE

Funkanlagen und Telekommunikationsendeinrichtungen
radio equipment and telecommunications terminal equipment

entspricht sowie den folgenden Normen:
and the standards referenced here below:

EN 301 489-3: 2000

Elektromagnetische Verträglichkeit und Funkspektrum-angelegenheiten (ERM) – Elektromagnetische Verträglichkeit für Funkeinrichtungen und –dienste – Teil 3: Spezifische Bedingungen für Funkgeräte geringer Reichweite (SRD) für den Einsatz auf Frequenzen zwischen 9 kHz und 40 GHz.
Electromagnetic compatibility and radio spectrum matters (ERM); Electromagnetic compatibility (EMC) standard for radio equipment and services; Part3: Specific conditions for short-range-devices (SRD) operating on frequencies between 9kHz and 40 GHz.

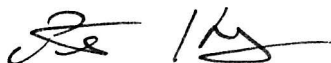
EN 300 220-3: 2000

Elektromagnetische Verträglichkeit und Funkspektrum-angelegenheiten (ERM) – Funkgeräte geringer Reichweite (SRD) – Funkgeräte für den Einsatz im Frequenzbereich 25 MHz bis 1000 MHz mit Leistungen bis 500mW – Teil 3: Harmonisierte EN mit wesentlichen Anforderungen nach Artikel 3.2 R&TTE-Richtlinie
Electromagnetic compatibility and radio spectrum matters (ERM); short-range-devices (SRD); Radio equipment to be used in the 25MHz to 1000MHz frequency range with power levels ranging up to 500mW; Part 3: Harmonized EN covering essential requirements under article 3.2 of the R&TTE directive.

EN 60950: 1992
+A1 +A2 +A3 +A4

Sicherheit von Einrichtungen der Informationstechnik
safety of information technology equipment, including electrical business equipment

Diese Erklärung wird verantwortlich abgegeben durch:
This declaration is submitted by:



Peter Huber

Wildpoldsried, 21.01.2011

Herstellerkontakt

Ingenieurbüro für Elektronik und Mikroprozessortechnik

Obereiberg 41

87499 Wildpoldsried

Tel. 08304 931 73

Fax. 08304 931 74

<http://www.funkmodul.com>

info@funkmodul.com

WEEE-Reg.-Nr. DE44135154