

INFOBLATT 433,92MHz-RollingCode-Empfänger ERX-07-HCS

HF-Hybridplatine mit vollständig integrierter Empfangslogik; Artikelnummer: ERX-07-HCS

Technische Daten:

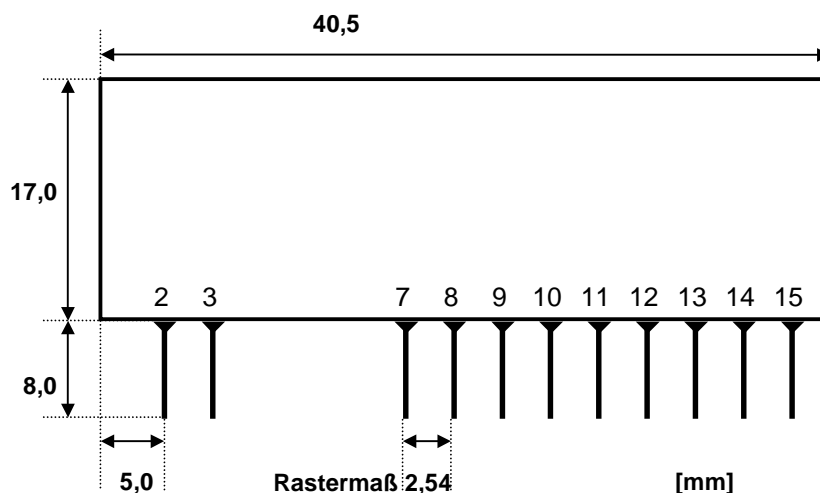
- Empfangsfrequenz: 433.92 MHz
- Für Modulation: AM OOK (On-Off Keying)
- RF-Empfindlichkeit: typ. -106dBm
(Messung bei 100% Modulationsgrad)
- HF-Bandbreite (-3dB) typ.: 600 kHz
NF-Bandbreite: 1 .. 3 kHz
- 4 x OpenCollector Ausgänge NPN max. 100mA
- Versorgung: 5V DC (4, 75V..5,25V);
typ. 3mA (max. 5mA)
- Bis zu 10 RollingCode-Sender einlernbar!
Funktion der Ausgänge programmierbar!
- Betriebsbereitschaft nach 2s
- Arbeitstemperatur: -20°C .. 80°C
- Maße: 40.5 x 18 x 6,0 mm



Dieses Hybridmodul ist für die RollingCode-Handsender T433HCS2, T433HCS4 und T433HCS6 geeignet. Es beinhaltet einen HF-Demodulator und einen Controller, welcher die empfangenen Daten bewertet und bei Gültigkeit einen der 4 OpenCollector Ausgänge ansteuert. Das Modul verfügt über einen „Auto-Learn-Modus“, mit welchem der Empfänger bis zu 10 Handsender der o.g. Typen einlernen kann. Jede Taste des T433HCS4 wirkt auf einen der 4 Ausgänge. Jeder Ausgang kann so programmiert werden, dass er tastend (1:1) wirkt, oder eine Toggle-Funktion ausführt (d.h. Zustandswechsel bei jedem Tastendruck).
CE – konform nach EN 300 220 - 3.

Pinbelegung:

- | | |
|----|---------------------------|
| 2 | GND (0V) |
| 3 | Antenne |
| 7 | GND (0V) |
| 8 | Testausgang |
| 9 | Taster Start "Autolearn" |
| 10 | out 1 (NPN OpenCollector) |
| 11 | out 2 (NPN OpenCollector) |
| 12 | out 3 (NPN OpenCollector) |
| 13 | out 4 (NPN OpenCollector) |
| 14 | LED out (180 Ohm intern) |
| 15 | +5V DC |

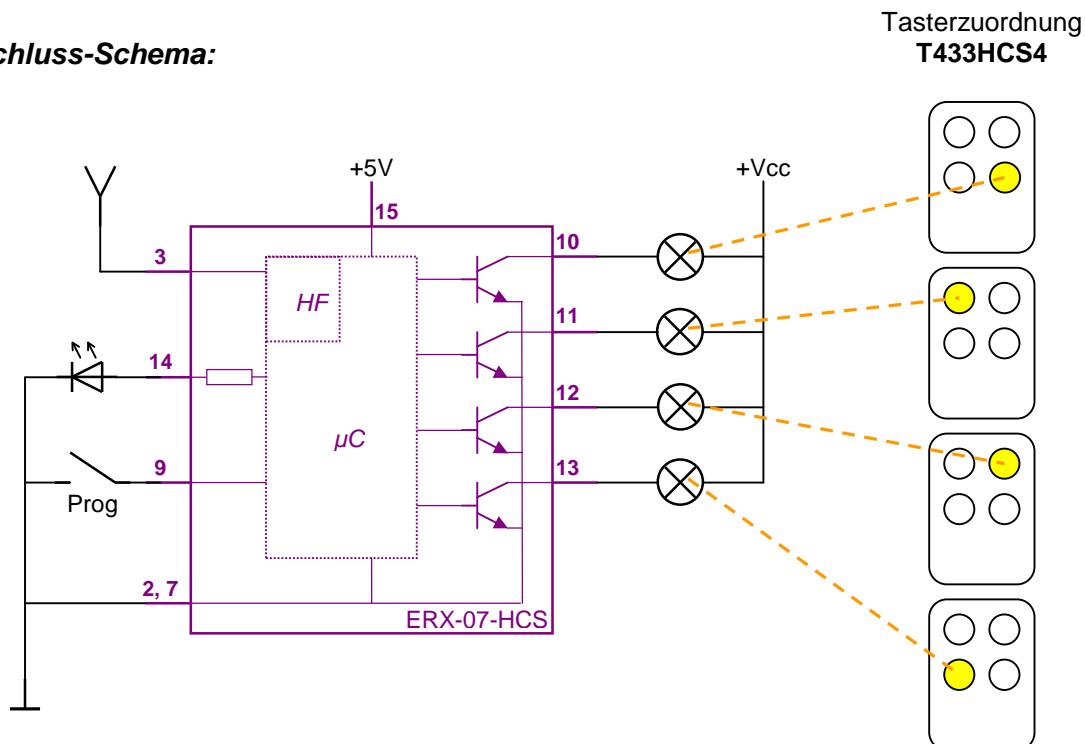


INFOBLATT	433,92MHz-RollingCode-Empfänger	ERX-07-HCS
------------------	--	-------------------

Anschluss-Beschreibung:

Pin-Nr.	Bezeichnung	Beschreibung
2, 7	GND (0V)	Negative Spannungsversorgung des Moduls. <u>Beide</u> Anschlüsse müssen beschaltet werden.
3	Antenne	Antennenanschluss (für Impedanz 50 Ohm)
8	Testausgang	Demoduliertes HF-Signal; nicht beschalten!
9	Taster Start "AutoLearn"	Dieser Eingang wird im normalen Betrieb offen gelassen! Nur wenn das Modul gelöscht werden soll, ein neuer Sender eingelernt werden soll oder das Verhalten der Ausgänge eingestellt werden soll, dann muss dieser Pin mit dem GND-Potential (0V) verbunden werden. Eine ausführliche Beschreibung des Programmiervorgangs folgt später im Dokument.
10	out 1	Open Collector Ausgang 1 (NPN) ¹⁾ ; Verhalten programmierbar ²⁾
11	out 2	Open Collector Ausgang 2 (NPN) ¹⁾ ; Verhalten programmierbar ²⁾
12	out 3	Open Collector Ausgang 3 (NPN) ¹⁾ ; Verhalten programmierbar ²⁾
13	out 4	Open Collector Ausgang 4 (NPN) ¹⁾ ; Verhalten programmierbar ²⁾
14	LED out	Direkter Anschluss für LED (Vorwiderstand 180 Ohm bereits intern). Die LED ist während des Betriebes aus. Nur bei Zuführung der Versorgungsspannung leuchtet diese während des Einschaltvorganges solange auf, bis das Modul betriebsbereit ist. Zudem dient diese LED der Rückmeldung während des Einlern- und Programmiervorganges.
15	+5V DC	Positive Spannungsversorgung des Moduls

- 1) die anliegende Spannung darf 30 VDC nicht überschreiten. Bei der Ansteuerung von Relaispulen oder anderen Induktivitäten muss eine Freilaufdiode eingefügt werden!
- 2) individuell programmierbar für Tast-Betrieb (durchgesteuert, solange korrespondierende Taste gedrückt wird) oder Toggle-Betrieb (Zustandswechsel bei jedem Tastendruck)

Anschluss-Schema:

INFOBLATT	433,92MHz-RollingCode-Empfänger	ERX-07-HCS
------------------	--	-------------------

Programmierung des Empfängermoduls:

Komplettes Löschen der Einstellungen

Um alle gespeicherten Sender aus dem Modul zu entfernen und alle Ausgänge auf Tastfunktion zurückzusetzen, ist folgende Vorgehensweise erforderlich:

- Der *Prog-Taster* muss kurz gedrückt werden. Die LED fängt an zu blinken.
- Nun muss der *Prog-Taster* erneut gedrückt werden und für ca. 5 Sekunden gedrückt gehalten werden.
- Nach dem Loslassen des *Prog-Tasters* blinkt die LED kurz 5 mal, um das Löschen anzuzeigen

Nun sind alle gespeicherten Handsender entfernt und alle Ausgänge sind auf Tastfunktion (1:1) zurückgesetzt.

Einlernen neuer Handsender

Das Modul kann bis zu 10 Handsender „einlernen“.

Um einen neuen Handsender einzulernen ist folgende Vorgehensweise erforderlich:

- Der *Prog-Taster* muss kurz gedrückt werden. Die LED fängt für ca. 10 Sekunden an zu blinken.
- Während dieser Zeit muss ein beliebiger Taster (egal welcher) des einzulernenden Senders gedrückt werden. Durch ein längeres Aufleuchten der LED wird die erfolgreiche Speicherung dieses Senders angezeigt.
- Um einen weiteren Sender einzulernen müssen diese beiden Schritte wiederholt werden.

Es können nur Sender eingelernt werden, welche sich in unmittelbarer Nähe zum Empfängermodul befinden! Alle eingelernten Handsender verhalten sich nun im Normalbetrieb absolut identisch.

Ändern des Schaltverhaltens der einzelnen Ausgänge (Tastfunktion ↔ Wechselfunktion)

Im Grundzustand sind alle 4 Ausgänge auf **Tastfunktion** eingestellt. Das heißt, sie schalten solange durch, wie die entsprechende Taste eines der eingelernten Handsenders gedrückt wird.

Um einen Ausgang auf **Wechselfunktion** bzw. Toggelfunktion (d.h. Zustandswechsel bei jedem erneuten Tastendruck) umzustellen, ist folgende Vorgehensweise erforderlich:

- Der *Prog-Taster* muss kurz gedrückt werden. Die LED fängt für ca. 10 Sekunden an zu blinken.
- Innerhalb dieser Zeit muss der *Prog-Taster* erneut kurz gedrückt werden. Nun wechselt die LED auf ein Dauerleuchten für ca. weitere 10 Sekunden.
- Innerhalb dieser Zeit kann an einem bereits eingelernten Sender eine Taste gedrückt werden. Der korrespondierende Ausgang am Empfangsmodul wird damit auf Wechselfunktion umgestellt. Dieser Vorgang wird durch ein 3-maliges kurzes Aufblinken der LED bestätigt.
- Um einen weiteren Ausgang umzustellen, müssen die 3 Schritte wiederholt werden
- Um einen Ausgang wieder auf Tastfunktion umzustellen, wird dieselbe Prozedur wiederholt. Das Modul bestätigt dies dann abschließend mit einem 2-maligen Aufblinken der LED

Diese Einstellungen können nur von einem der bereits eingelernten Handsendern vorgenommen werden!