

DATENBLATT **EP433-01**

FD1-Testbaugruppe; geeignet für die Funkempfänger ERX-01 / ERX-02 / ERX-03

Beschreibung:

Diese Baugruppe kann als low-cost Testbaugruppe für den FD1-Funkdecoder und die Hybridempfänger ERX-01, ERX-02 und ERX-03 verwendet werden oder auch als komplett integriertes Empfangsmodul zur LP-Bestückung.

Durch einen integrierten 5V-Spannungsregler kann es direkt an einer unregelmäßigen Gleichspannung mit 7..28 V betrieben werden.

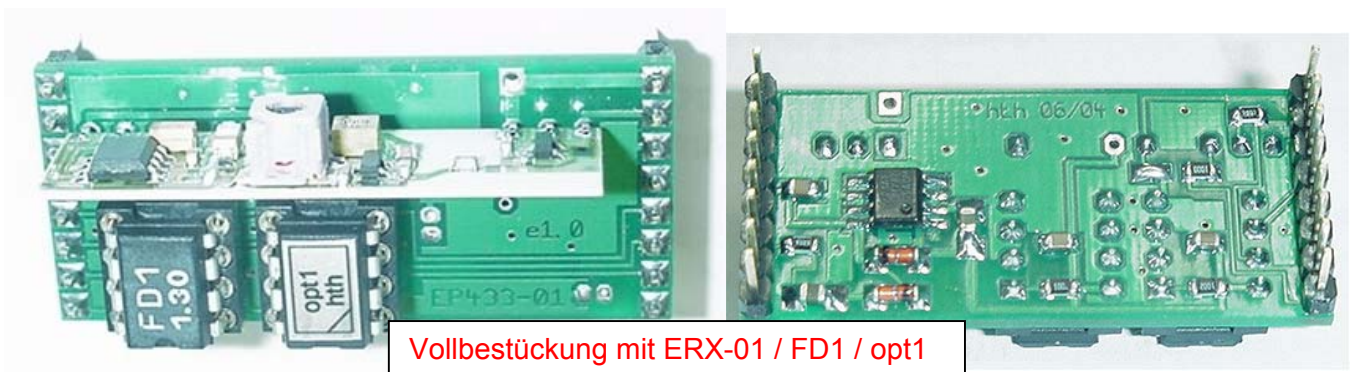
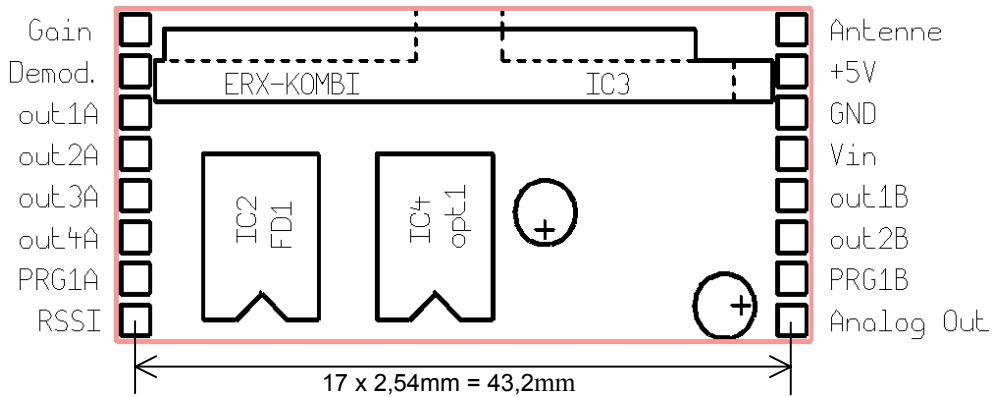
Die Baugruppe ist zudem für die Bestückung mit Zusatzoptionen vorbereitet, wie mit PWM-Spannungssteller-IC opt1.

Sämtliche relevanten Anschlüsse des FD1, des Funkmoduls und evtl. Zusatzoptionen sind an den seitlichen Stiftleisten herausgeführt.

Der FD1 sowie evtl. Zusatzoptionen lassen sich damit in-circuit programmieren.

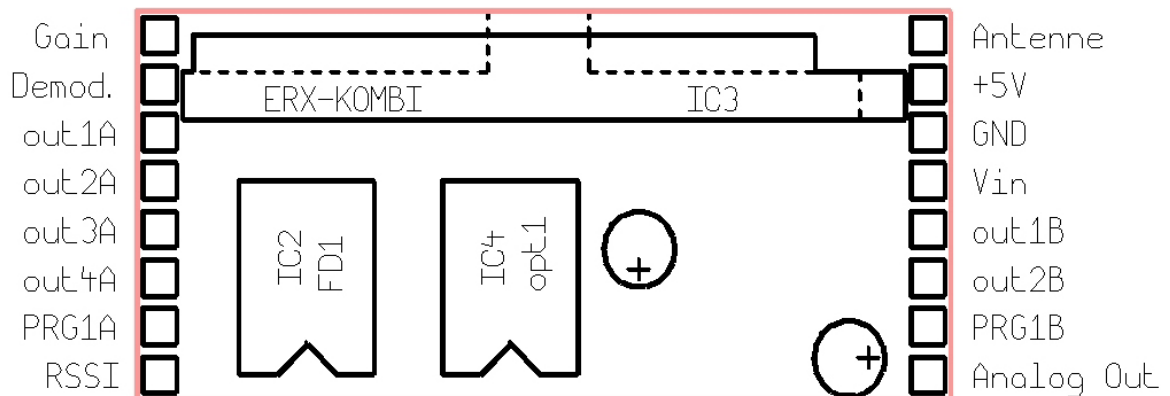
Grundfläche 46mm x 20,5mm ; Anschluss-Stiftleisten RM2,54

Bestückungsvarianten:



DATENBLATT	EP433-01
-------------------	-----------------

Anschlussbelegung:



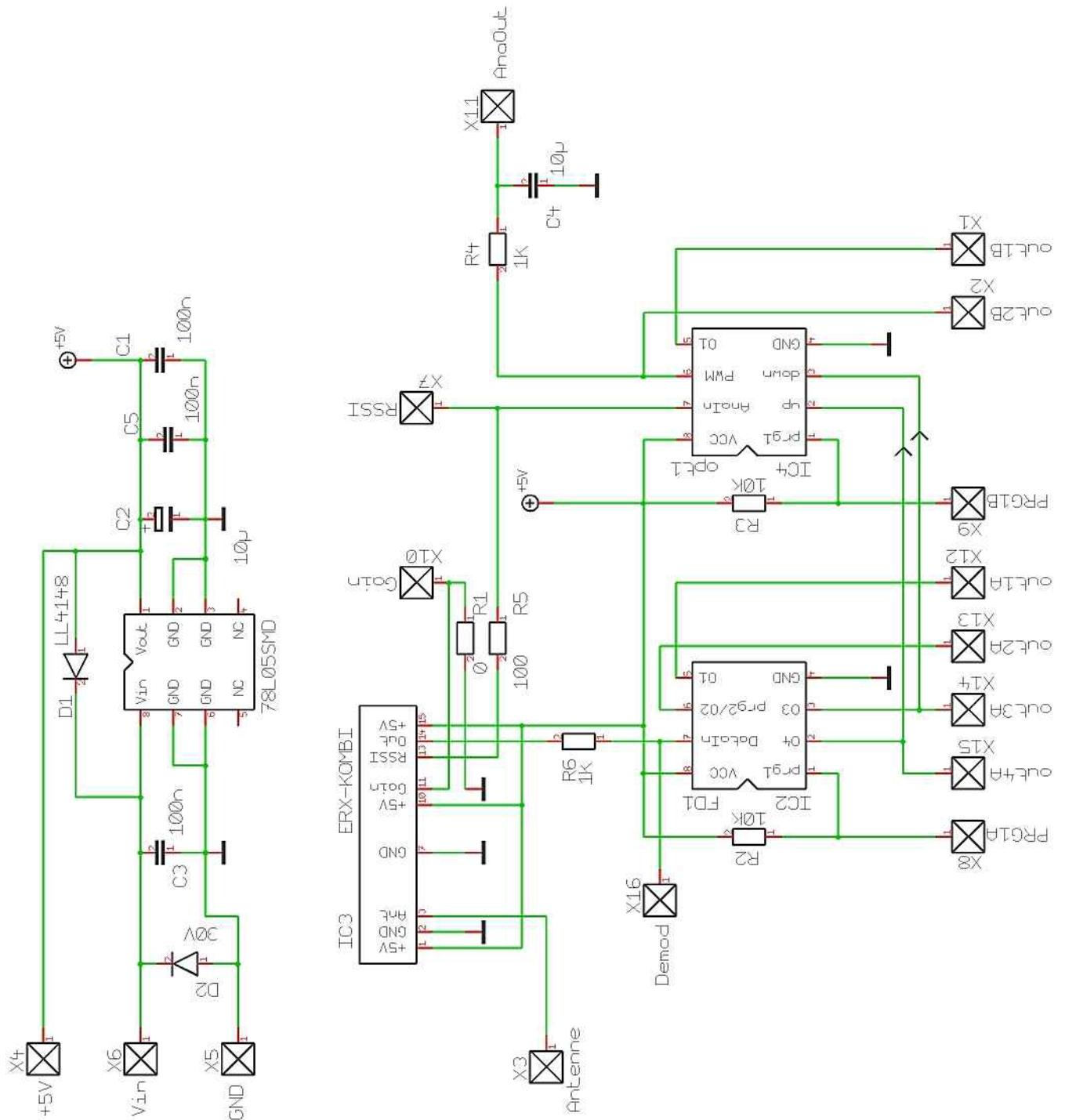
Bezeichnung	Beschreibung
Gain	Nur relevant für ERX-03-Modul (0V → hohe Empfindlichkeit / 5V → niedrige Empfindlichkeit). Dieser Pin muss für die anderen Module auf 0V gesetzt werden (durch Bestückung R1 = 0 Ohm).
Demod.	Demodulationsausgang der ERX-HF-Empfangsmodule. Diese rohen Daten werden intern dem FD1 zur weiteren Dekodierung zugeführt.
out1A	Ausgang out1 des FD1 (Pin #5)
out2A	Ausgang out2 des FD1 (Pin #6) – auch für die incircuit-Programmierung des FD1 verwendet
out3A	Ausgang out3 des FD1 (Pin #3) / (zusätzlich down-Eingang für optionalen IC <i>opt1</i>)
out4A	Ausgang out4 des FD1 (Pin #2) / (zusätzlich up-Eingang für optionalen IC <i>opt1</i>)
PRG1A	Nur für die incircuit-Programmierung des FD1
RSSI	Nur relevant für ERX-03-Modul (zur Ermittlung der Empfangsfeldstärke). Bei den anderen Modulen darf dieser Pin nicht beschaltet werden!
Analog Out	Nur bei zusätzlicher Bestückung mit dem <i>opt1-IC</i> . Gibt eine per Funk einstellbare Analogspannung von 0V-5V in kleinstmöglichen Schrittweiten von 20mV aus. Weitere Information dazu im <i>opt1</i> -Datenblatt.
PRG1B	Nur bei zusätzlicher Bestückung mit dem <i>opt1-IC</i> . nur für die incircuit-Programmierung des opt1
out2B	Nur bei zusätzlicher Bestückung mit dem <i>opt1-IC</i> . Ungefilterte PWM-Ausgangsspannung des opt1-IC. Diesen Pin nicht beschalten!
out1B	Nur bei zusätzlicher Bestückung mit dem <i>opt1-IC</i> . reservierter opt1-Ausgang. Diesen Pin nicht beschalten!
Vin	Versorgungsspannung (7..28 VDC) für die Baugruppe.
GND	Versorgungsmasse für die Baugruppe (auch für Antenne).
+5V	Ausgabe der intern erzeugten 5V-Systemspannung (z.B.: für Mitversorgung externer Schaltungen)
Antenne	Herausgeführter Antennenanschlusspin der ERX-Empfangsmodule.

Die Baugruppe enthält in CMOS gefertigte Bauteile und ist somit als ESD-gefährdetes (electrostatic sensitive device) Modul einzustufen und nach einschlägigen Bestimmungen zu behandeln!

DATENBLATT

EP433-01

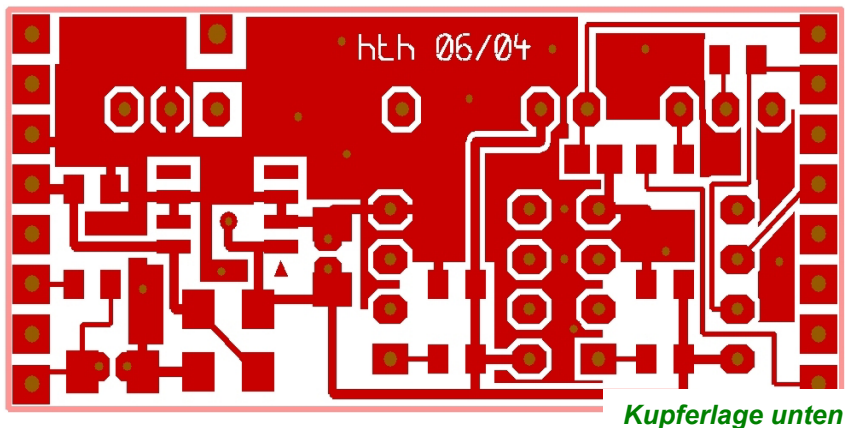
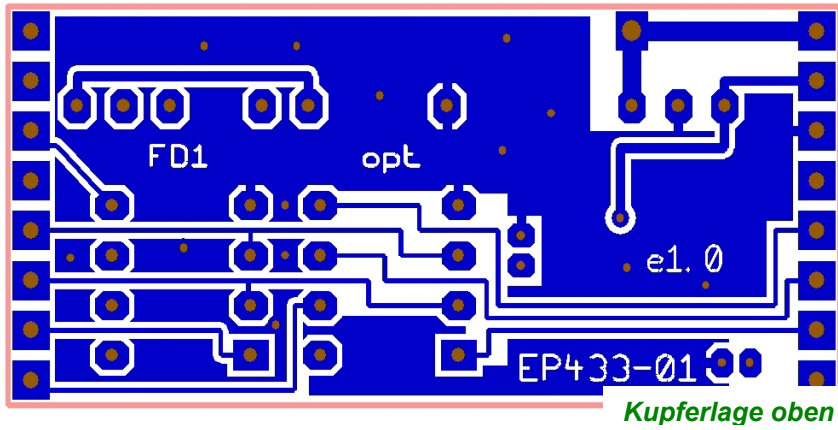
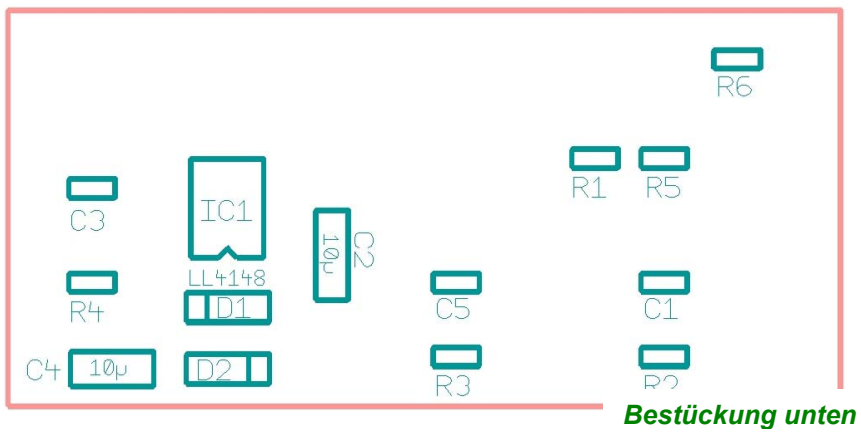
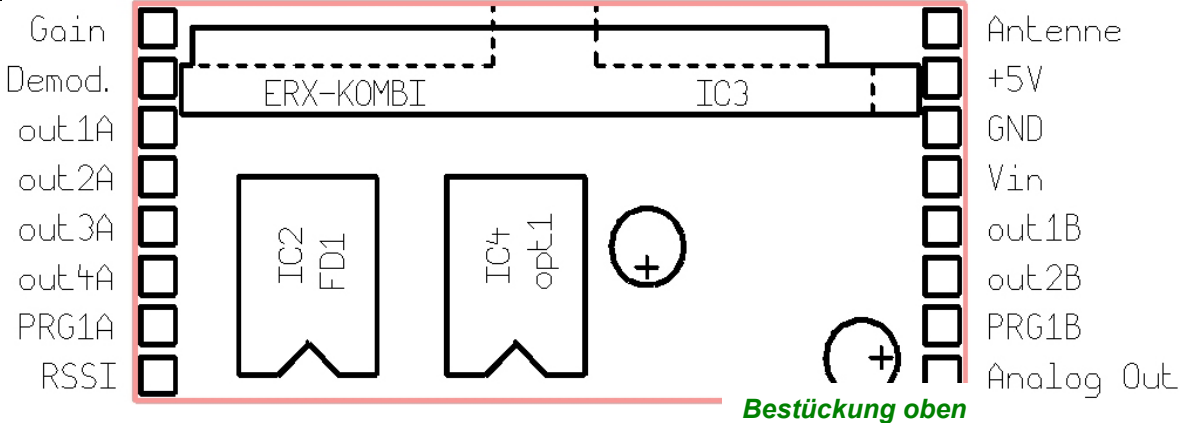
Schaltplan



Die Funk-Empfangsmodule ERX-01 / ERX-02 / ERX-03 haben eine leicht unterschiedliche Pinbelegung. Deren tatsächlich vorhandene Pins sind in den jeweiligen Datenblättern beschrieben. Die EP433-01 Baugruppe ist universell für alle 3 Empfänger ausgelegt.

DATENBLATT **EP433-01**

Leiterplatte



DATENBLATT**EP433-01****Artikel-Legende für Bestellungen:**

Artikel-Nr.: EP433-AAA -BBB

AAA:	-leer-	Baugruppe bestückt mit FD1 aber ohne Empfangsmodul
	1	Baugruppe bestückt und geprüft mit FD1 und ERX-01-Empfangsmodul
	2	Baugruppe bestückt und geprüft mit FD1 und ERX-02-Empfangsmodul
	3	Baugruppe bestückt und geprüft mit FD1 und ERX-03-Empfangsmodul
BBB:	-leer-	keine weitere Option
	opt1	zusätzlich bestückt und geprüft mit opt1-IC

Beispiel: EP433-2-opt1 → geprüfte Baugruppe komplett mit FD1, ERX-02 und opt1

Kontaktadresse:

Ingenieurbüro für Elektronik und Mikroprozessortechnik

Obereiberg 41

-D- 87499 Wildpoldsried

Tel. +49 8304 931 73

Fax. +49 8304 931 74

e-mail: info@funkmodul.com<http://www.funkmodul.com>