

Application Note 2

R433A4

Übersicht:

Diese application note soll die Programmierung des R433A4-Moduls beschreiben, wenn dieses in-system mit der Relaisplatine PREL01 eingesetzt wird.

Insbesondere für Servicezwecke oder einmalige Einstellungen ist dies sinnvoll.

Für Stückzahlenprogrammierung wird die externe Programmierung des R433A4-Moduls mit der Programmiervorrichtung ADAPT40D01 empfohlen.

Erforderliche Komponenten:

- Relaisplatine PREL01 mit eingesetztem R433A4-Modul
- PC-Software ‚uniFB.exe‘ für Windows-PC (Freeware! Download über www.funkmodul.com)
- Programmieradapter PRAD01 mit PC-Verbindungskabel 9pol. SUB-D
- Verbindungskabel zwischen Relaisplatine PREL01 und PRAD01
(bei www.funkmodul.com bezogen oder selbst nach unten gezeigtem Schema, Bild 2, gefertigt)



Bild 1

So wird das fertig konfigurierte Verbindungskabel in die Relaisplatine PREL01 eingesteckt (Pfeil Kabel auf Pfeil Platine!)

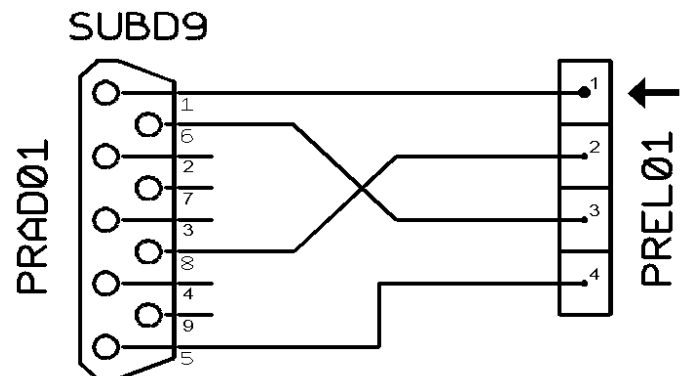


Bild 2

Verdrahtungsschema des Verbindungskabels zwischen der Relaisplatine und dem Programmieradapter (Der Pin 1 auf der PREL01-Platine ist mit einem Pfeil markiert!)

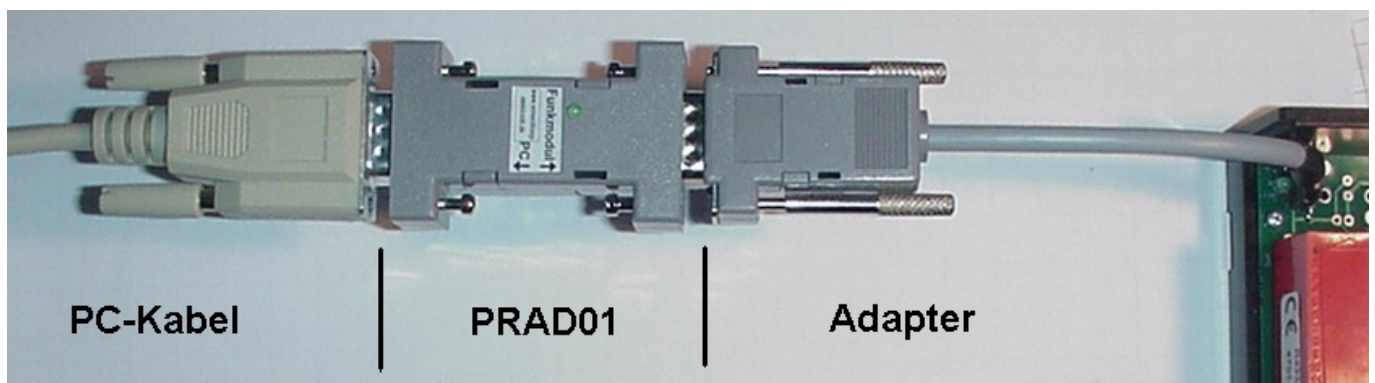


Bild 3

Das PC-Kabel wird an einen freien 9-pol-Steckplatz am PC (COM1 oder COM2) angeschlossen, der Rest wird wie gezeigt miteinander verbunden.

Application Note 2

R433A4

Programmierung:

Um eine Programmierung zu ermöglichen, muß die Relaisplatine PREL01 mit Spannung versorgt sein!
Man sollte alle Verbraucher abklemmen, welche mit Kanal 2 geschaltet werden, da das Relais von Kanal 2 willkürlich während der Programmierung betätigt wird!

Die Software ‚uniFB.exe‘ wird durch einen einfachen Aufruf gestartet. Eine gesonderte Installation ist nicht erforderlich!
Zunächst wird entweder das fertig abgespeicherte Konfigurationsfile geladen, wie unten gezeigt, oder die Einstellung neu begonnen oder verändert. In diesem Fall beachten Sie bitte auch die application note 1.

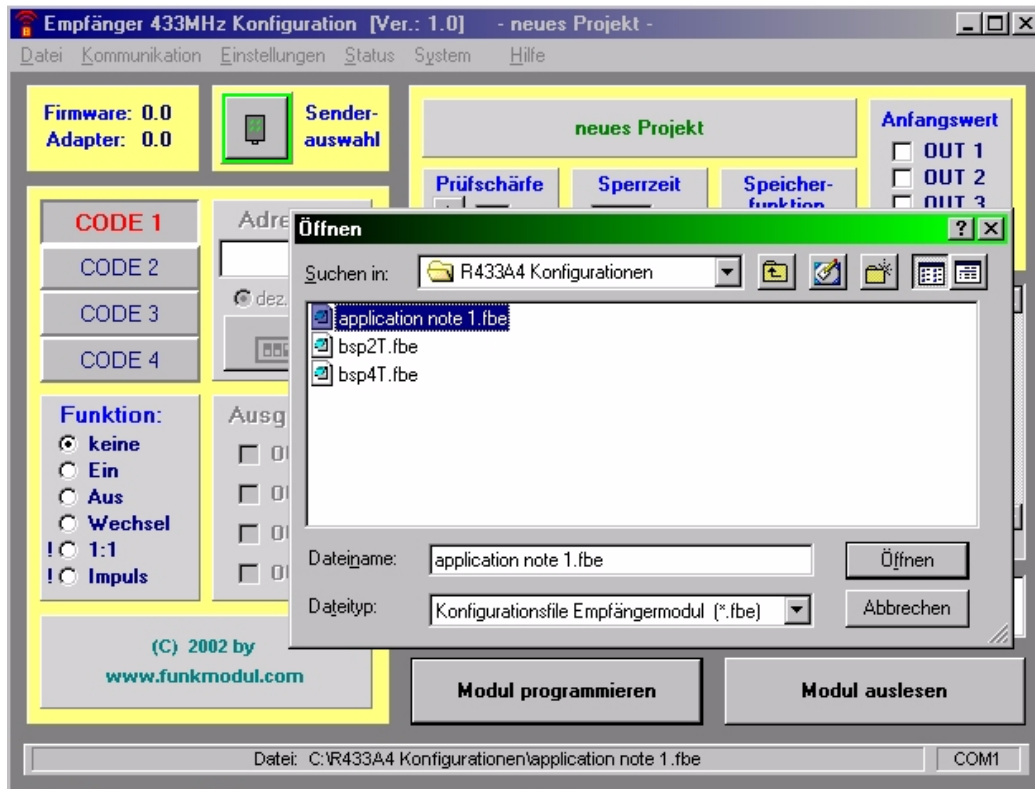


Bild 4

Laden einer abgespeicherten Konfigurationsdatei

Um eine abgespeicherte Konfigurationsdatei in das Programm zu laden, wählt man Datei -> Datei laden und danach die gewünschte Datei in dem gewünschten Verzeichnis aus und bestätigt dies mit einem Doppelklick auf den Dateinamen oder durch Drücken des Buttons ‚Öffnen‘.

Im obigen Beispiel wählt man die Datei ‚application note 1.fbe‘ aus.

Nun kann man entweder noch Änderungen an den vorliegenden Einstellungen tätigen, oder gleich zur Programmierung des Empfangsmoduls übergehen.

Dazu muß sichergestellt sein, daß die korrekte serielle Schnittstelle (COM1 oder COM2) ausgewählt wurde. Änderungen diesbezüglich kann man über Kommunikation -> COM port auswählen vornehmen.

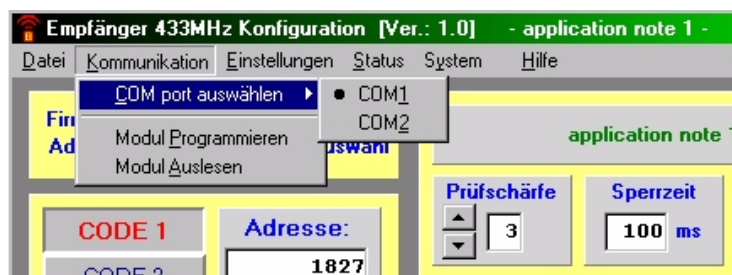


Bild 5

Auswahl der seriellen Schnittstelle

Application Note 2**R433A4**

Durch Klick auf *Modul programmieren* werden die Daten vom PC auf das R433A4-Modul übertragen. Danach ist die Funktionsweise des Empfängers neu eingestellt!

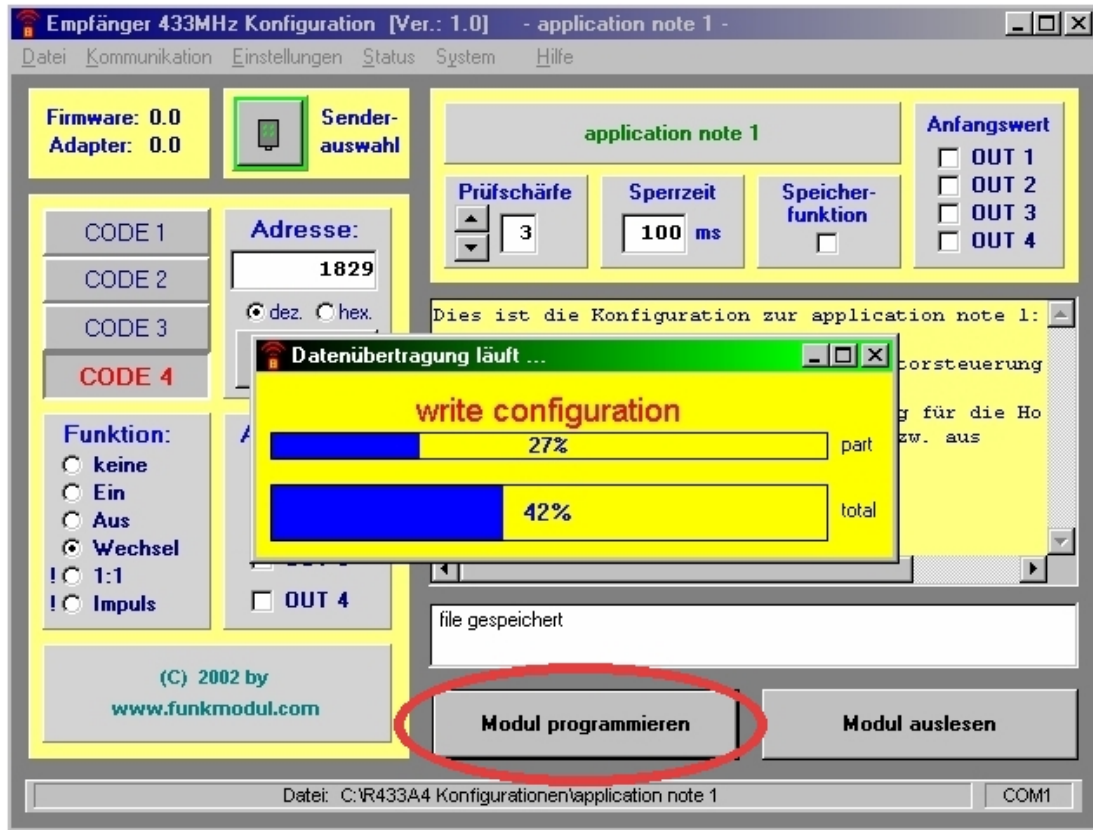


Bild 6
Datenübertragung der gewählten Konfiguration

Kontaktadresse:

Ingenieurbüro für Elektronik und Mikroprozessortechnik

Obereiberg 40 ½

-D- 87499 Wildpoldsried

Tel. +49 8304 931 73

Fax. +49 8304 931 74

e-mail: info@funkmodul.com

URL: <http://www.funkmodul.com>